

pitstop

#5



ОБНОВЛЕННЫЙ TERRANO
ШОУРУМ

РАЛЛИ “САПСАН” 2017
АВТОСПОРТ

АВТО ДО 7 МЛН. ТЕНГЕ
ШОУРУМ

ИЗУЧАЕМ “АВТОМАТ”
ПОД КАПОТОМ

ДЖЕК ТЕЛНАК
ПЕРСОНА

VW CEDRIC
КОНЦЕПТ-КАР



HONDA CIVIC TYPE R



ALFA ROMEO
STELVIO

Car
Division

Truck
Division

Решения Made in Germany.™

- Более 34 000 наименований запчастей для легковых и грузовых автомобилей
- Компетенция производителя с 1844 года
- Быстрота и надежность



www.febi.com

Best Choice for Spare Parts

SWAG – это более 25 000 запасных частей для всех марок немецких и других европейских автомобилей с распределением по следующим товарным группам

SWAG
GERMANY

QUALITY SINCE 1954



www.swag.de

Right First Time.

- Более 23, 000 артикулов в ассортименте
- Более 160 продуктовых групп
- Продукция соответствует качеству оригинальных изделий



www.blue-print.com

www.bilsteingroup.com



Журнал «Pitstop» № 5 (116) 2017
Издается ежемесячно с октября 2007 г.
(12 номеров в год)

Собственник и издатель: ТОО «Нувэль Казахстан»
Журнал зарегистрирован в Министерстве культуры и информации РК. Свидетельство № 9058-Ж от 20.03.2008г.

Редакция: ул. Сарсенбаева, 7,
тел.: +7 (727) 2969-809, info@pitstop.kz,
главный редактор – Дмитрий Саблин

Рекламный отдел:
г. Алматы, ул. Попова, 19, оф. 304,
тел.: +7 (727) 2969 809, e-mail: info@pitstop.kz

Отдел распространения:
тел.: +7 (727) 271-54-33 Журнал распространяется на платной и бесплатной основе.

Дизайн и верстка: РИА Nouvelle www.nouvelle.kz
Авторы номера: Андрей Сафонов, Сергей Камнев, Серик Туленов, Михаил Логинов, Татьяна Дружинина, Егор Белоусов.

Рекламные материалы, отмеченные словом «**Реклама**», и статьи с пометкой **PR** публикуются на платной основе.

Отпечатано: Print House Gergona. г. Алматы, ул. Сатпаева 30а/3, оф. 124. Ежемесячный тираж – 5000 экземпляров

Мнение авторов не всегда отражает точку зрения редакции. Редакция не несет ответственности за содержание рекламных статей, баннеров и качество рекламируемых товаров/услуг. Рукописи не возвращаются и не рецензируются. Ответственность за использование фотоматериала в рекламных текстах несет рекламодатель. Перепечатка материалов разрешена только при условии сохранения активной ссылки на источник: «...по материалам журнала «Pitstop»». При перепечатке материала в сети Интернет название журнала должно включать гиперссылку на www.pitstop.kz.

Nouvelle Kazakhstan ©2017

ЧИТАЙТЕ В НОМЕРЕ:



АВТО ЗА 5–7 МИЛЛИОНОВ

Мы продолжаем цикл обзоров автомобильного рынка Казахстана, рассматривая модели, представленные официальными дилерами, не по классам, а по цене. Сегодня вашему вниманию предлагается обзор автомобилей начальной стоимостью в диапазоне 5–7 млн тенге. Какие из новых машин можно купить за эти деньги в местных автосалонах?

НОВИНКА ДЛЯ ПОДНЕБЕСНОЙ

В Китае в преддверии выставки Auto Shanghai 2017 состоялась презентация автономного автомобиля Volkswagen Cedric. Это первый концепт Volkswagen Group, столь наглядно демонстрирующий перспективу мобильности, интегрированной в дорожное движение завтрашнего дня.

ДЖЕК ТЕЛНАК: РЫЦАРЬ «ГОЛУБОГО ОВАЛА»

Герой сегодняшнего рассказа практически всю жизнь, с рождения и до выхода на пенсию, будто герой какой-нибудь антиутопии, провел внутри компании «Форд». Его отец был сборочным рабочим, сам он появился на свет в 1937 году в госпитале Форда...

CIVIC TYPE R – ЭВОЛЮЦИЯ ПРОДОЛЖАЕТСЯ

Honda находится на переднем крае воплощения стратегии инновационного развития транспортных средств. Об этом заявили топ-менеджеры компании, представляя на Женевском автосалоне 2017 свое новое детище – автомобиль Honda Civic Type R. Новинка будет производиться в Суиндоне (Великобритания) для рынков по всему миру, включая Японию и США.

ОБНОВЛЕННЫЙ TERRANO

В СНГ стартовали продажи обновленного Nissan Terrano. Автомобиль 2017 модельного года получил круиз-контроль с функцией ограничения скорости, новую навигационную систему с более ярким и контрастным 7-дюймовым дисплеем, технологию «ЭРА ГЛОНАСС», систему удаленного запуска двигателя, подогрев лобового стекла и другие дополнения.

Читайте журнал Pitstop на сайте!

Казахстанские автомобильные новости

Информация об изменениях дорожного законодательства. События. Факты. Мнения экспертов.

Новости и акции от автодилеров

Информация о новинках в автосалонах.

Свежие номера журнала

Вы можете читать бесплатно полную версию журнала PITSTOP.

Архивы журнала

Ищите прошлые номера? Они здесь...

Фотоархив и видеоархивы

Фотографии и видео с автомобильных мероприятий, автошоу, тюнинг-пати.

Автокаталог

Информация о компаниях Казахстана и официальных дистрибьюторах.

ЧИТАЙ ЖУРНАЛ В PDF-ФОРМАТЕ

www.pitstop.kz





СТАРТ ПРОДАЖ ОБНОВЛЕННОЙ SUZUKI SX4

Компания Allur Group объявила о начале реализации в Казахстане обновленной версии японского кроссовера Suzuki SX4 с шестиступенчатой автоматической коробкой передач. Продажи стартовали 1 мая.

Автомобиль производится в Венгрии на заводе Magyar Suzuki и в стандартной комплектации оснащается 1,6-литровым бензиновым двигателем. Топовая комплектация предусматривает 1,4-литровый турбодвигатель Booster Jet мощностью в 140 л. с. Обе версии двигателя могут размещаться как на переднеприводных автомобилях, так и на полноприводных, с технологией All Grip, сочетающей управление двигателем, трансмиссией и системой ESP.

Оборудование в базовой комплектации таково: электронный ограничитель скорости, подогрев передних сидений, противотуманные фары, электроприводы и обогревы зеркал, электропривод замка багажника, электроусилитель руля, бортовой компьютер, кондиционер, аудиосистема CD/MP3 с четырьмя динамиками. В данной комплектации

доступны ABS+EBD, система стабилизации курсовой устойчивости ESP, система помощи при старте на подъеме, усилитель экстренного торможения BAS, круиз-контроль, семь подушек безопасности, включая шторки и подушку для коленей водителя, крепление ISOFIX.

Топовая комплектация подразумевает исключительно автоматическую коробку передач, а также легкосплавные диски, светодиодные фары, датчики света и дождя, электропривод складывания боковых зеркал, мультимедийный руль, систему бесключевого доступа в салон, кнопочное зажигание, двухзонный климат-контроль, мультимедийную систему с навигацией и т. д.

Автомобиль доступен в 9 цветовых решениях. Приобрести его по программе Trade In, в кредит или рассрочку, а также по программе кредитования с первоначальным взносом 10% от стоимости выбранной комплектации можно в Астане и Алматы по цене, начинающейся от 7 260 000 тенге с гарантией на 5 лет.

“ОПТИМАЛЬНОЕ” ПОПОЛНЕНИЕ



На усть-каменогорском заводе «АЗИЯ АВТО» запустили производство KIA Optima нового поколения. Четвертая генерация модели, продолжая традиции одного из наиболее востребованных бизнес-седанов, с начала выпуска преодолела двухмиллионный рубеж глобальных продаж.

Президент АО «АЗИЯ АВТО» Ерик Сагымбаев поделился с журналистами данными о том, что продажи

автомобилей D-класса в 2016 году показали рост на 12%, и выразил надежду на то, что казахстанцам придется по душе модель в презентабельном и щедром оснащении.

В марте линейку завода пополнили седан KIA Cerato и кроссовер KIA Sportage. Популярность продукции предприятия у отечественных автолюбителей растет – с января по апрель они приобрели на 85% больше

автомобилей усть-каменогорского производства, чем в тот же период 2016 года.

Как ожидается, новая KIA Optima появится в казахстанских автоцентрах к началу лета. Прогнозная стоимость автомобиля сейчас обозначена как 9 800 000 тенге. Гарантийные обязательства на новинку будут такими же, как и на все прочие модели KIA - 5 лет или 150 000 км пробега.

Почти на треть по сравнению с мартом выросли продажи автомобилей на официальном казахстанском рынке в апреле. В этом месяце с учетом экспортных поставок было реализовано 3680 автомобилей, что на 839 единиц превосходит мартовские показатели.

В продажах продолжает нарастать доля автомобилей казахстанского производства – в апреле их в общем объеме было 34 против 32,4% в марте.

Лидерство в популярности четыре месяца текущего года прочно удерживает Toyota, в апреле было продано 803 автомобиля этой марки. Второе место не менее прочно удерживает бренд Lada с показателем апрельских продаж 641 единица и приростом на 33,2% по сравнению с предыдущим месяцем. Третье место с весомым приростом в 70,1% и объемом в 325 автомобиля занимает Kia. Росли в апреле продажи и у таких брендов, как SsangYong, Hyundai, Lexus, GAZ, BMW и UAZ. Если же рассматривать результаты с начала года, то к апрелю на третьей позиции оказался Renault:



В СТАТУСЕ СТАБИЛЬНОГО МИНИМУМА

машин этой марки за четыре месяца было продано 853 единицы.

В премиальном сегменте, где фигурируют транспортные средства стоимостью свыше 20 млн тенге, апрельское лидерство также принадлежит Toyota с моделью Toyota LC 200. Официальными дилерами было продано 42 таких автомобиля. Японский

бренд идет впереди и в экспортных продажах. Правда, в абсолютном выражении итог выглядит смешотворно – в марте за рубеж было продано 19 автомобилей.

Итог с начала года таков: автодилеры реализовали 11 830 автомобилей, на 3112 единиц меньше, чем в аналогичном периоде 2016 года.

VOLVO В ПОИСКЕ ПАРТНЕРОВ

Компания Volvo Cars объявила тендер на открытие дилерских центров в Казахстане. В тендере могут принять участие организации из городов с населением свыше 800 тысяч человек, а заявки будут приниматься до 30 июня 2017 года.

Шведский автопроизводитель планирует увеличить продажи в нашей стране и с помощью локальных партнеров рассчитывает добиться неплохих результатов, делая особую ставку на флагманские модели 90-й серии и среднеразмерный премиальный кроссовер Volvo XC60 первого поколения.

Volvo сегодня переживает период масштабной трансформации и вслед за внедорожником XC90 выпустила на рынок новые модели - V90 Cross Country и S90, в ближайшее время стартуют продажи XC60 второго поколения и нового кроссовера XC40.

Немалое внимание в Volvo уделяют также безупречному качеству обслуживания в дилерских и сервисных центрах, опираясь на принципы прозрачности, ответственности и открытого взаимовыгодного партнерства.

Планируя открытие новых дилерских центров, в компании заявили о готовности делиться опытом и высокими стандартами качества работы, выстраивать долгосрочные надежные отношения в соответствии с концепцией Volvo Retail Experience (VRE).



ПОДБОР КОЛЕРА
Новые технологии по уходу и реставрации кожаных изделий

МОНТАЖ
3M
Сторп
Admiral
FENICE Care System
MaxMeyer
COTIMAX

краски, лаки, миксы, грунты, шпатлевки, абразивы, полироли, растворители, инструмент, мастики, мовили, преобразователи ржавчины

г. Алматы, ул. Потанина 230. Тел./факс: (727) 290 84 53, 232 82 53.
Моб.: 8 707 225 39 33, 8 707 225 39 99, e-mail: info@avtomalyar.kz

www.avtomalyar.kz



АВТО ЗА 5–7 МИЛЛИОНОВ

Мы продолжаем цикл обзоров автомобильного рынка Казахстана, рассматривая модели, представленные официальными дилерами, не по классам, а по цене. Сегодня вашему вниманию предлагается обзор автомобилей начальной стоимостью в диапазоне 5–7 млн тенге. Какие из новых машин можно купить за эти деньги в местных автосалонах?

Если у вас есть 5–7 млн тенге на автомобиль, вам будет из чего выбрать в салонах дилеров. В данном ценовом диапазоне на рынке представлены 23 модели от 11 брендов из Кореи, Японии, Китая, Чехии, Англии и Америки. В большинстве своем это популярные компактные кроссоверы (11 моделей), дополненные двумя внедорожниками, на втором месте машины гольф-класса (5 моделей), по две модели В и D (среднего) классов, а также единственный компакт-вэн.

Что это за автомобили?



FORD FOCUS

от 5 124 000 тенге

Для нашего рынка эта глобальная модель С-класса американской марки выпускается в России. Третье поколение «Фокуса» предлагается в кузовах седан и хэтчбэк, с двигателями 1,6 (105 или 125 л. с.) и 1,5 (150 л. с.), механической, роботизированной или автоматической коробкой и передним приводом. Богатая комплектация включает легкосплавные диски, кнопку запуска двигателя, отдельный климат-контроль, систему мультимедиа с сенсорным дисплеем и голосовым управлением, аудиосистему с CD/MP3-плеером, разъемы USB/AUX/SD, Bluetooth, датчики дождя и света, электропривод стекол передних и задних дверей, электропривод зеркал, подогрев передних сидений, руля, зеркал и лобового стекла, складывающееся заднее сиденье, центральный замок, АБС, системы стабилизации и помощи при трогании на подъеме, а также четыре подушки безопасности. Гарантия на автомобили Ford – 3 года или 100 000 км пробега (в зависимости от того, что наступит раньше).

Дороговато за столь маленький кроссовер. EcoSport тоже собирается в России. У дилеров в наличии машины с мотором 1,6 (122 л. с.), «механикой» или «роботом» и передним приводом. Хотя бывают и полноприводные «ЭкоСпорты». В приличное базовое оснащение входят кондиционер, аудиосистема с CD/MP3-плеером, разъемы USB/AUX, электропривод стекол передних и задних дверей, электропривод зеркал, подогрев зеркал, регулировка руля по наклону и вылету, складывающееся заднее сиденье, центральный замок с ДУ, АБС, система стабилизации и две подушки безопасности.



FORD ECOSPORT

от 5 436 000 тенге



SKODA YETI

от 5 810 000 тенге

Компакт-кроссовер чешской марки и казахстанской сборки доступен у нас с двигателями 1,4 (125 л. с.), 1,6 (110 л. с.) и 1,8 (152 л. с.). Выбор трансмиссий — «механика», «робот» или «автомат», передний или полный привод. В стандартной комплектации есть рейлинги, кондиционер, разъемы USB/AUX, электропривод стекол передних и задних дверей, электропривод зеркал, подогрев передних сидений и зеркал, складывающееся заднее сиденье, центральный замок с ДУ, АБС, системы стабилизации и помощи при трогании на подъеме, две подушки безопасности. Гарантия на Skoda — 2 года без ограничения пробега.

АВТОТРЕЙД
АВТОСТЕКЛА И АВТОЗАПЧАСТИ ДЛЯ ИНОМАРОК

ВЕСЕННЕЕ СНИЖЕНИЕ ЦЕН

ОПТОВЫЕ ЦЕНЫ ДЛЯ ВСЕХ!

autotrade_kz

ТОЛЕ БИ, 304, ТК НАР СИТИ, 3 ЯРУС, 21 БУТИК

+7-727-232-13-16, +7-777-341-4444

- КУЗОВНЫЕ АВТОЗАПЧАСТИ
- АВТОСТЕКЛА
- ОПТИКА

«Октавию» также собирают в Казахстане. Третье поколение «переростка» сегмента С предлагают в кузовах хэтчбек и универсал Combi. Гамма моторов: 1,4 (150 л. с.), 1,6 (110 л. с.) и 1,8 (180 л. с.). Коробки передач – механическая, роботизированная или автоматическая. Помимо переднеприводных версий доступны и полноприводные. Небольшое базовое оснащение включает кондиционер, бортовой компьютер, электропривод стекол передних и задних дверей, электропривод и обогрев зеркал, складывающееся заднее сиденье, центральный замок с ДУ, АБС, систему стабилизации и две подушки безопасности.



SKODA OCTAVIA
от 6 060 000 тенге



GREAT WALL VOLEEX C30
от 6 300 000 тенге

Дорогой для «китайца» седан класса С оснащен двигателем 1,5 (105 л. с.) в паре с «автоматом», вращающим передние колеса. Комплектация достаточно хорошая: легкосплавные диски, противотуманные фары, кондиционер, аудиосистема с CD/MP3-плеером, мультимедиа, электропривод стекол передних и задних дверей, электропривод зеркал, складывающееся заднее сиденье, центральный замок с ДУ, иммобилайзер, парктроник, АБС с функцией распределения тормозного усилия и две подушки безопасности. Гарантия на Great Wall – 3 года или 100 000 км пробега.

За эти же деньги можно купить компактный кроссовер с крутым индексом М4. Настолько компактный (меньше 4 м в длину), что цена кажется просто непомерной. Фактически это приподнятый хэтчбек В-класса с передним приводом. Силовой агрегат у него тот же, что и у седана Voleex (1,5 с АКП). А оснащение побогаче: легкосплавные диски, противотуманные фары, кожаный салон, кондиционер,

аудиосистема, разъемы USB/AUX/SD, мультимедиа, бортовой компьютер, электропривод стекол передних и задних дверей, электропривод зеркал, регулировка руля по наклону, складывающееся заднее сиденье,

центральный замок с ДУ, камера заднего вида, парктроник, АБС с функциями распределения тормозного усилия и экстренного торможения, а также две подушки безопасности.



GREAT WALL HOVER M4
от 6 300 000 тенге

CHANGAN EADO

от 6 660 000 тенге



Еще одна китайская марка с обескураживающе высокими ценами. Под капотом седана среднего класса Eado скромный мотор 1,6 (113 л. с.), который сочетается с «механикой» или «автоматом». Привод, естественно, передний. Стандартная комплектация неплохая: легкосплавные диски, кожаный салон, кондиционер, аудиосистема с CD/MP3-плеером, разъем USB, бортовой компьютер, информационный экран, электропривод стекол передних и задних дверей, регулировка руля по наклону, иммобилайзер, ABS с функцией распределения тормозного усилия, система стабилизации и две подушки безопасности.



CHANGAN CS35

от 6 660 000 тенге



Компакт-кроссовер CS35 оснащается таким же силовым агрегатом, как у EADO (1,6, МКП или АКП). Привод тоже только передний. Базовая комплектация небогатая: легкосплавные диски, рейлинги, электропривод зеркал, складывающееся заднее сиденье, иммобилайзер, сигнализация, ABS с функциями распределения тормозного усилия и экстренного торможения, две подушки безопасности.

Новая Elantra намного дороже предыдущей модели, но на фоне рынка цена более-менее адекватная. Шестое поколение корейского седана сегмента С собирается в Казахстане и предлагается с мотором 1,6 (128 л. с.), «механикой» или «автоматом». Привод – передний. В неплохое стандартное оснащение входят кондиционер, бортовой компьютер, датчик давления в шинах,

электропривод стекол передних и задних дверей, электропривод и обогрев зеркал, регулировка руля по наклону и вылету, мультируль, складывающееся заднее сиденье, центральный замок, ABS с функцией распределения тормозного усилия, системы стабилизации и помощи при трогании на подъеме, а также две подушки безопасности. Гарантия на Hyundai – 5 лет или 100 000 км пробега.



HYUNDAI ELANTRA

от 5 800 000 тенге



Дороговато за небольшой кроссовер с консервативным дизайном. Creta оснащается двигателями 1,6 (123 л. с.) и 2,0 (150 л. с.), механической или автоматической коробкой, передним или полным приводом. Хорошая базовая комплектация включает кондиционер, аудиосистему с MP3-плеером, разъемы USB и AUX, Bluetooth, мультируль, бортовой компьютер, датчик давления

HYUNDAI CRETA

от 6 000 000 тенге



в шинах, электропривод стекол передних и задних дверей, электропривод зеркал, подогрев передних сидений и зеркал, регулировку руля по наклону, складывающееся заднее сиденье, центральный замок с ДУ, ABS с функцией распределения тормозного усилия, системы стабилизации, помощи при трогании на подъеме и спуске с горы, две подушки безопасности и систему экстренного оповещения ЭРА-ГЛОНАСС.

Компакт-вэнов на нашем рынке исчезающе мало, так что это редкое предложение: практичный семейный вариант на 7 мест в современном дизайне. Carens четвертой генерации имеет местную «прописку» по сборке и предлагается с мотором 2,0 (150 л. с.), «механикой» или «автоматом» и передним приводом. Оснащение богатое: легкосплавные диски, противотуманные фары, рейлинги, раздельный климат-контроль, аудиосистема с CD/MP3-плеером, разъемы USB и AUX, Bluetooth,

KIA CARENS

от 6 220 000 тенге



мультируль, бортовой компьютер, датчики дождя и света, электропривод стекол передних и задних дверей, электропривод зеркал, подогрев передних и задних сидений, руля и зеркал, регулировка руля по наклону и вылету, складывающиеся сиденья второго и третьего рядов, выдвижные столики в спинках передних сидений, центральный замок с ДУ, иммобилайзер, сигнализация, ABS и шесть подушек безопасности. Гарантия на автомобили Kia – 5 лет или 150 000 км пробега.

Долгожданный Sportage актуального, четвертого поколения наконец-то добрался до нашего рынка. Компактный кроссовер отечественной сборки ожидаемо подорожал. Под капотом – двигатель 2,0 (155 л. с.). Варианты трансмиссии – механическая или автоматическая, передний или полный привод. В неплохую начальную комплектацию входят легкосплавные

KIA SPORTAGE

от 6 900 000 тенге



диски, кондиционер, аудиосистема с CD/MP3-плеером, разъемы USB и AUX, бортовой компьютер, электропривод стекол передних и задних дверей, электропривод зеркал, регулировка руля по наклону и вылету, складывающееся заднее сиденье, центральный замок с ДУ, ABS, системы стабилизации, помощи при трогании на подъеме и спуске с горы, а также две подушки безопасности.

А вот Оптима у нас до сих пор продается предыдущего, третьего поколения. Переднеприводный седан среднего класса казахстанской сборки доступен с моторами 2,0 (165 л. с.) и 2,4 (180 л. с.), «механикой» или «автоматом». Богатейшая начальная комплектация включает легкосплавные диски, ксеноновые фары, противотуманные фары, кожаный салон, запуск двигателя кнопкой, отдельный климат-контроль, аудиосистему Infinity с CD/MP3-плеером, центральный дисплей, разъемы USB и AUX, Bluetooth, круиз-контроль, мультимедиа, панель

KIA OPTIMA

от 6 945 000 тенге



приборов Supervision, бортовой компьютер, датчики дождя и света, электропривод стекол передних и задних дверей, зеркал, передних сидений (у водителя – с памятью), подогрев и вентиляцию передних сидений, обогрев зеркал, регулировку руля по наклону и вылету, складывающееся заднее сиденье, центральный замок с ДУ, иммобилайзер, сигнализацию, камеру заднего вида, парктроник, ABS с функцией экстренного торможения, системы стабилизации и помощи при трогании на подъеме, шесть подушек безопасности.

Машины этой корейской марки тоже собирают в нашей стране. Компакт-кроссовер Tivoli – модель относительно свежая. Двигатель предлагается только 1,6 (128 л. с.), зато как с «механикой», так и с «автоматом», как с передним, так и с полным приводом. В неплохое стандартное оснащение входят легкосплавные диски, рейлинги, кондиционер, аудиосистема с MP3-плеером, разъемы USB и AUX, Bluetooth, мультируль, бортовой компьютер, датчик давления в шинах, электропривод зеркал, подогрев передних сидений и зеркал, иммобилайзер, АБС с функцией экстренного торможения, системы стабилизации, защиты от опрокидывания и помощи при трогании на подъеме, а также две подушки безопасности. Гарантия на SsangYong – 3 года или 100 000 км пробега.



SSANGYONG TIVOLI

от 5 270 000 тенге

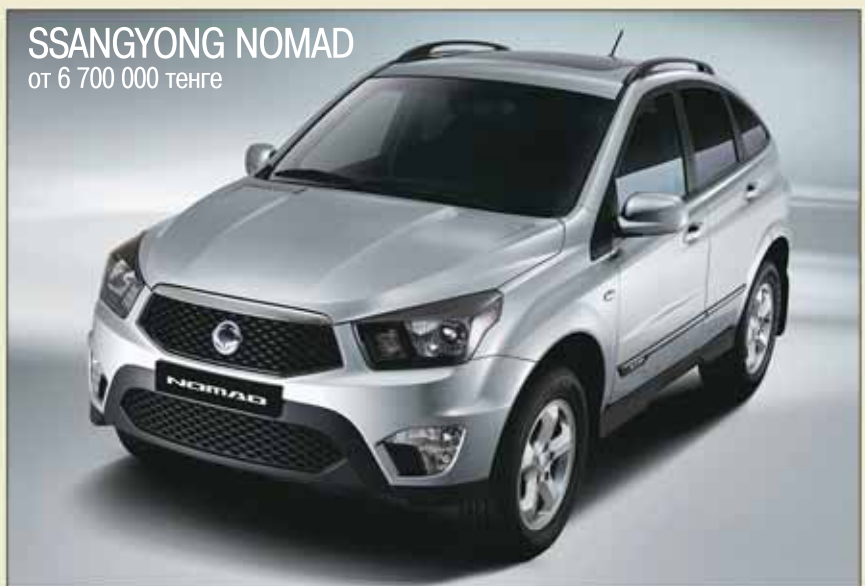
SSANGYONG NEW ACTYON

от 5 990 000 тенге



Еще один небольшой кроссовер, но покрупнее Tivoli. New Actyon, как подчеркивает его название, это модель второго поколения. Мотор у него только 2,0 (149 л. с.), в паре с «механикой» или «автоматом», с передним или полным приводом. Базовая комплектация получше, чем у «младшего брата»: легкосплавные диски, противотуманные фары, кондиционер, аудиосистема с CD/MP3-плеером, разъемы USB и AUX, Bluetooth, мультируль, бортовой компьютер, круиз-контроль, электропривод зеркал, подогрев передних сидений и зеркал, центральный замок с ДУ, иммобилайзер, АБС с функцией экстренного торможения, системы стабилизации, защиты от опрокидывания и помощи при трогании на подъеме, две подушки безопасности.

А это уже полноценный среднеразмерный внедорожник, правда, со странным кузовом хетчбэк. Зато под гордым именем Nomad, придуманным специально для Казахстана. Под капотом – двигатель 2,3 (150 л. с.) в связке с автоматической полноприводной трансмиссией. Комплектация тоже без вариантов, но приличная: легкосплавные диски, противотуманные фары, рейлинги, климат-контроль, аудиосистема с CD/MP3-плеером, разъемы USB и AUX, Bluetooth, мультируль, бортовой компьютер, круиз-контроль, электропривод зеркал, подогрев передних сидений и зеркал, регулировка руля по наклону, парктроник, иммобилайзер, АБС, системы стабилизации и защиты от опрокидывания, а также четыре подушки безопасности.



SSANGYONG NOMAD

от 6 700 000 тенге

Японский компактный кроссовер последней генерации предлагается с моторами 1,6 (117 л. с.) и 1,4 (версия S, 140 л. с.), «механикой» или «автоматом», с передним или полным приводом. Неплохое стандартное оснащение включает кондиционер, аудиосистему с CD/MP3-плеером, разъем USB, Bluetooth, мультимедиа, бортовой компьютер, электропривод стекол передних дверей и зеркал, подогрев передних сидений и зеркал, регулировку руля по наклону и вылету, складывающееся заднее сиденье, центральный замок с ДУ, иммобилайзер, АБС с функциями распределения тормозного усилия и экстренного торможения, систему стабилизации и семь подушек безопасности. Гарантия на автомобили Suzuki – 5 лет или 120 000 км пробега.

SUZUKI VITARA

от 6 300 000 тенге



SUZUKI JIMNY

от 6 710 000 тенге



Отчего этот малыш дороже более крупной «Витары»? Несмотря на свои размеры, Jimny является полноценным внедорожником на раме и с неразрезными мостами. Так что предложение дорогое, но на рынке уникальное. Модель третьего поколения оснащается двигателем 1,3 (85 л. с.) и полноприводной трансмиссией с «механикой» либо «автоматом». В скромную базовую комплектацию входят противотуманные фары, кондиционер, электропривод стекол дверей и зеркал, подогрев сидений, складывающееся заднее сиденье, центральный замок с ДУ, АБС, система стабилизации и две подушки безопасности.

АВТОТРЕЙД
АВТОСТЕКЛА И АВТОЗАПЧАСТИ ДЛЯ ИНОМАРОК

ВЕСЕННЕЕ СНИЖЕНИЕ ЦЕН

ОПТОВЫЕ

ЦЕНЫ ДЛЯ ВСЕХ!

БОЛЕЕ
70000
НАИМЕНОВАНИЙ
АВТОЗАПЧАСТЕЙ
В НАЛИЧИИ



autotrade_kz

ТОЛЕ БИ, 304, ТК НАР СИТИ, 3 ЯРУС, 21 БУТИК
☎ +7-727-232-13-16, ☎ +7-777-341-4444

**ДЕТАЛИ
ПОДВЕСКИ
И ДВИГАТЕЛЯ**

Двойник компакт-кроссовера Renault Duster (который стоит от 4 105 000 тенге) под японским брендом предлагается намного дороже. При этом производится он также в России и оснащается теми же моторами 1,6 (114 л. с.), 2,0 (143 л. с.), «механикой» или «автоматом», с передним или полным приводом. Небогатая стандартная комплектация включает рейлинги, стальную защиту картера двигателя, кондиционер, аудиосистему с CD/MP3-плеером, разъемы USB и AUX, Bluetooth, электропривод стекол передних дверей, регулировку руля по наклону, складывающееся заднее сиденье, центральный замок с ДУ, иммобилайзер, ABS и две подушки безопасности. Гарантия на Nissan – 3 года или 100 000 км пробега.



NISSAN TERRANO от 5 319 000 тенге



NISSAN SENTRA
от 6 157 000 тенге

Дороговато за седан-переросток С-класса российской сборки. Единственный двигатель 1,6 (117 л. с.) сочетается с «механикой» или вариатором, крутящими передние колеса. Из оснащения в средненькой начальной комплектации есть кондиционер, мультируль, бортовой компьютер, электропривод стекол передних и задних дверей, электропривод зеркал, подогрев передних сидений и зеркал, регулировка руля по наклону и вылету, складывающееся заднее сиденье, центральный замок с ДУ, иммобилайзер, ABS с функцией распределения тормозного усилия, системы стабилизации и две подушки безопасности.

Адекватная цена за кроссовер-бестселлер. Компактный Qashqai второго поколения выпускается в России. Линейка моторов включает бензиновые агрегаты 1,2 (115 л.с.) и 2,0 (144 л.с.), а также дизель 1,6 (130 л.с.). Выбор трансмиссий – «механика» или вариатор, передний или полный привод. В хорошее базовое оснащение входят система «старт-стоп», кондиционер, аудиосистема с CD/MP3-плеером, разъемы USB и AUX, Bluetooth, мультируль, круиз-контроль,



NISSAN QASHQAI
от 6 798 000 тенге



бортовой компьютер, электропривод стекол передних и задних дверей, электропривод зеркал, подогрев передних сидений и зеркал, регулировка руля по наклону и вылету, складывающееся заднее сиденье, центральный замок с ДУ, иммобилайзер, ABS с функциями распределения тормозного усилия и экстренного торможения, системы стабилизации и помощи при трогании на подъеме, а также шесть подушек безопасности.

TOYOTA COROLLA

от 5 950 000 тенге



Седан гольф-класса любимой в Казахстане марки собирают в Турции. Одиннадцатое поколение «Короллы» оснащают двигателями 1,3 (99 л. с.) и 1,6 (122 л. с.), «механикой» или вариатором, приводящими переднюю ось. Учитывая начальную цену модели, стандартная комплектация скудная: кондиционер, бортовой компьютер, электропривод

стекел передних дверей и зеркал, подогрев передних сидений и зеркал, регулировка руля, складывающееся заднее сиденье, центральный замок с ДУ, иммобилайзер, АБС с функциями распределения тормозного усилия и экстренного торможения, две подушки безопасности. Гарантия на автомобили Toyota – 3 года или 100 000 км пробега.

MINI от 6 440 000 тенге



Дорого для такого малыша. Но это премиум-бренд, и это MINI. Стильный «англичанин» «немецких кровей» выпускается уже в третьей генерации «новой эры» под патронажем BMW. 3- и 5-дверные хэтчбеки сегмента В предлагаются в версиях Соорер с двигателем 1,5 (136 л. с.) и Соорер S с мотором 2,0 (192 л. с.). Обе могут быть как с «механикой», так и с «автоматом». Привод, разумеется, на передние колеса. Опций доступно великое множество. Но даже базовое оснащение вполне

достойное: легкосплавные диски, противотуманные фары, запуск двигателя кнопкой, кондиционер, аудиосистема с CD/MP3-плеером, бортовой компьютер, электропривод стекол дверей и зеркал, подогрев передних сидений и зеркал, регулировка руля по наклону и вылету, складывающееся заднее сиденье, центральный замок с ДУ, АБС, система стабилизации и шесть подушек безопасности. Гарантия на MINI – 2 года без ограничения пробега.

АВТОМОБИЛЬНАЯ
КОСМЕТИКА



Впереди лето, а вместе с ним и обычные сезонные хлопоты автовладельцев – приведение внешнего облика машины в надлежащий вид, когда тщательная мойка и полировка, занимают почетное место. Но как раз на полировке владельцы зачастую экономят, считая эту процедуру дорогой и необязательной, а зря. За зимний сезон лакокрасочное покрытие (ЛКП) кузова машины страдает больше всего от солей и реактивов, которыми иногда посыпают городские дороги, а мелкие частицы песка и пыли, смешиваясь с дорожной шугой и грязью, стирают лакированную поверхность лучше любого абразива. Что при этом происходит с лакокрасочным покрытием, догадаться нетрудно.

Но вернуть первоначальный блеск и цвет машине можно и нужно, не прибегая к дорогостоящей восстановительной полировке. Речь идет об уникальной разработке итальянского концерна MA-FRA – специальном составе Mafralux Foam, в котором сочетаются растительные воски, наночастицы углерода и другие полимеры.

Процедура обработки машины этим составом достаточно проста. С помощью специального аппарата Polish Express на чистый автомобиль наносится состав, который образует на молекулярном уровне прочную к механическим воздействиям и стойкую к кислотно-щелочной среде микроскопическую пленку, обладающую после высыхания пыле- и водо-отталкивающим эффектом. Мелкие царапины и потертости при этом затягиваются так же, как и при обычной полировке. Заметим, что восстанавливающие и защитные свойства касаются не только лакированных деталей: при регулярной обработке обновляются хромированные молдинги и пластиковые компоненты обшивки кузова, а стекла машины и фары заметно меньше удерживают влагу и пыль.

Кроме защитного и эстетического эффекта, который предполагает процедура, при регулярном ее повторении осуществляется защита поверхности от старения и машине возвращается «родной» цвет. Особенно это заметно на темных автомобилях.

После полного высыхания защитный состав удерживается на поверхности машины долгое время, и ее можно мыть традиционным способом с использованием аппаратов высокого давления.



Официальный дистрибьютор компании
MA-FRA в Республике Казахстан - компания DAV



г. Алматы, пр. Рыскулова, 61, тел.: 294-28-65,
294-23-80, e-mail: info@dav.kz

www.mafra.kz



НОВИНКА ДЛЯ ПОДНЕБЕСНОЙ

Автомобиль уже показывали в Женеве в марте этого года, но его разработчики в качестве ключевого рынка рассматривают вовсе не Европу, а именно Китай.

Четырехместный концепт примечателен тем, что открывает широкие возможности для легкой, устойчивой, удобной и безопасной

персонализации пространства. Благодаря совместным усилиям Volkswagen Group и компании Mobvoi – китайского стартапера, специализирующегося на технологиях голосового взаимодействия и алгоритмах искусственного интеллекта, в нем нажатием одной кнопки можно подключить

VOLKSWAGEN CEDRIC

В Китае в преддверии выставки Auto Shanghai 2017 состоялась презентация автономного автомобиля Volkswagen Cedric. Это первый концепт Volkswagen Group, столь наглядно демонстрирующий перспективу мобильности, интегрированной в дорожное движение завтрашнего дня.



персонального цифрового ассистента. Само собой разумеется, что при разработке этого проекта инженеры и конструкторы преследовали цель минимизации как самого транспортного средства, так и его энергозатрат при усилении мер безопасности, так как концепция автономной мобильности должна быть приемлема для всех: взрослых, детей, пенсионеров, людей с физическими ограничениями, не имеющих собственного автомобиля или водительских прав.

В Cedric идея простой формы сочетается с интуитивно понятной концепцией управления Volkswagen One Button. Собственно, к услугам пассажиров одна кнопка и цветные сигналы, а также виброэффекты для людей с нарушениями зрения. Автомобиль также имеет возможности коммуникации с мобильными устройствами, GPS и электронный компас.

Как предполагают его создатели, Cedric может стать настоящим другом



семьи, он отвезет детей в школу, потом доставит их родителей в офис, самостоятельно подыщет место для парковки, соберет заказанные покупки и встретит гостей семьи у вокзала — все одним касанием кнопки или голосовой

командой со смартфона.

Дружелюбно выглядящий автомобиль умеет «узнавать» пользователей, и тогда он широко распахивает свои большие высокие двустворчатые двери. Компактные





VOLKSWAGEN CEDRIC

размеры машины внутри оборачиваются вполне просторным салоном. Для багажа места здесь тоже немало. Лобовое стекло автомобиля является в то же время большим OLED-экраном с дополненной реальностью, оно служит в качестве средства связи и является элементом развлекательного центра.

Приверженцам классической компоновки, возможно, будет резать глаз отсутствие в облике концепта таких элементов, как капот или объемные боковые панели. Монолитный кузов с широкими стойками, опирающимися на «мускулистые» крылья, производит

впечатление устойчивости и надежности.

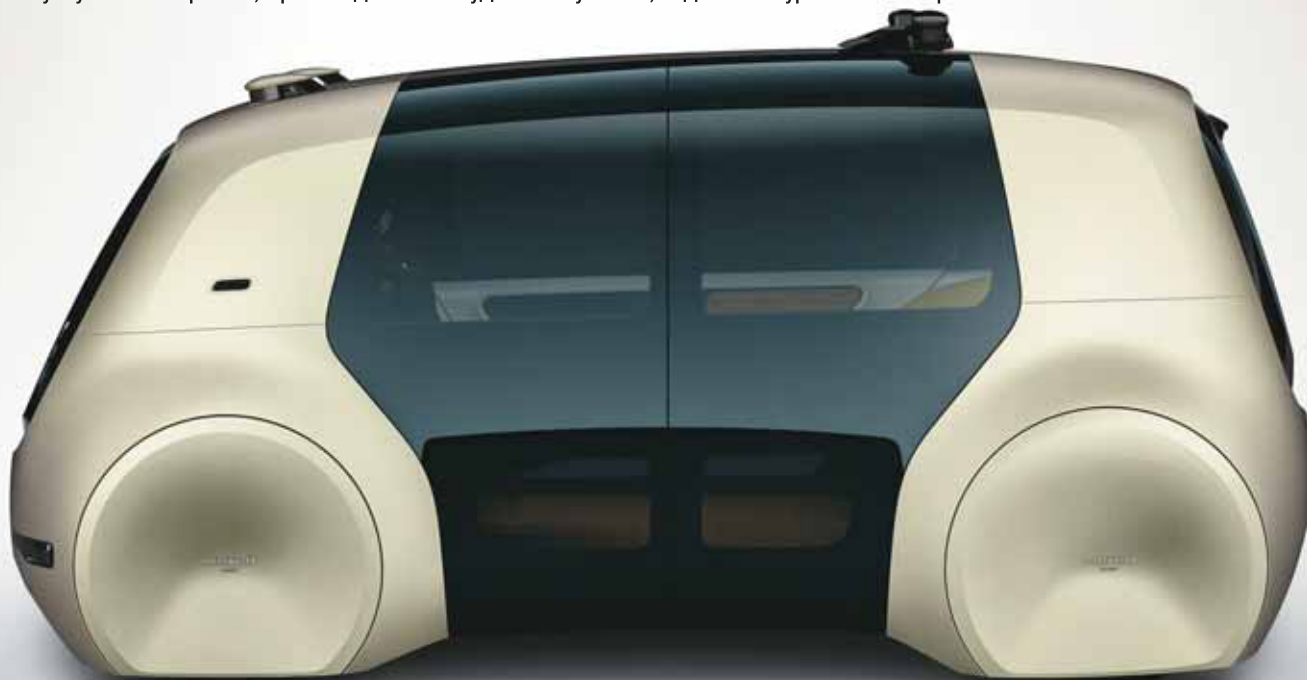
Плоский аккумуляторный блок находится между осями автомобиля, а в движение машину приводит компактный электродвигатель, расположенный на уровне колес. В небольших свесах Cedric спереди и сзади устроены система кондиционирования воздуха и электронный интеллект.

Интерьер автомобиля лишен руля и приборной панели за ненадобностью. Зато комфортабельный салон с широкой панорамной обзорностью имеет две удобные кушетки, отделан натуральным

материалом – березовым шпоном, экологичным и приятным на ощупь.

Свежий воздух пассажирам подает кондиционер и воздухоочистительные установки, расположенные перед задним стеклом.

Главный исполнительный директор Volkswagen Group Маттиас Мюллер на презентации новинки сообщил, что вскоре Cedric «станет еще более китайским». Что топ-менеджер имел в виду, осталось неясным, но очевидно одно: замах на освоение рынка Поднебесной – сильный маркетинговый проект. ■



DRIVE THE LEGEND.

ВО ВРЕМЕНА СУРОВЫХ ИСПЫТАНИЙ

Phaeton DC

г. Алматы, Турксибский район,
микрорайон Колхозшы, д. 4.
+7 (727) 3 560 560
www.phaeton.kz

Tanauto Kazakhstan

г. Алматы,
пр. Райымбека 169А
+7 (727) 250 72 22
www.tanauto.kz



BILSTEIN B6 4600.

Высокая эффективность даже там, где нет дорог: идеальный сверхмощный газонаполненный амортизатор для дорог и бездорожья. Четко согласованные параметры минимизируют неконтролируемые движения в автомобилях с высоким центром тяжести - внедорожниках и пикапах. Увеличенная управляемость, повышенное сцепление с дорогой, безопасность и уверенность в любых условиях.





ДЖЕК ТЕЛНАК: РЫЦАРЬ «ГОЛУБОГО ОВАЛА»

Будучи с малолетства окружен автомобилями, Телнак не мог не заболеть ими, особенно в ту романтическую эпоху, когда искусство автодизайна выходило в США на пик. Увидев Lincoln Continental 1941 модельного года, маленький Джек раз и навсегда определился и со своим местом в автоиндустрии. Он захотел стать дизайнером. Напрасно старший сводный брат, работавший в Детройтском университете, отговаривал

его от этой «легковесной» профессии, соблазняя карьерой инженера. Джек проявил твердость.

Тогда брат организовал ему встречу с Алексом Тремулисом, автором нашумевшего Tucker Torpedo, а теперь одним из ведущих дизайнеров «Форда». Тот порекомендовал восторженному юноше сначала отучиться в Колледже искусства и дизайна в Пасадене, а потом, глядишь, и на работу в «Форд» возьмут. Так и вышло. Из 12

Герой сегодняшнего рассказа практически всю жизнь, с рождения и до выхода на пенсию, будто герой какой-нибудь антиутопии, провел внутри компании «Форд». Его отец был сборочным рабочим, сам он появился на свет в 1937 году в госпитале Форда, все свободное время в детстве проводил среди зданий Форда, надеясь за забором углядеть новый концепт-кар. Поэтому ничего удивительного, что и работать Джон Джей (или, как его чаще называют, просто Джек) Телнак мечтал именно на Ford Motor Company. Удивительно то, что в насквозь прагматичном западном мире (ничего личного, просто бизнес) Телнак сохранил почти иррациональную верность компании своей детской мечты.

выпускников 1958 года только трое получили приглашение от Ford Motor, и Телнак был в их числе.

Как и большинство молодых дизайнеров, Телнак начал с проработки мелких деталей. Работа нудная, результат мало кто способен оценить, поэтому в свободное время Джек занимался дизайном моторных лодок. Через некоторое время он отнес свое портфолио в Trojan Boat Company, и там автору немедленно предложили

место в штате. Но Телнак и представить себя не мог где-то вне «Форда», поэтому ответил отказом. Тем не менее еще несколько лет он сотрудничал с «Трояном» как вольный дизайнер.

Поворот в судьбе Джека Телнака связан с проектом «Мустанг». Его включили в группу Джо Ороса и доверили спроектировать дизайн колесного колпака. Как позже шутил Телнак, эта работа ему определенно удалась, поскольку декоративные колпаки «Мустангов» очень часто воровали. Следующим шагом была подготовка для «Мустанга» кузова фастбэк с сильным наклоном заднего стекла. Он вышел на рынок спустя год после дебюта исходной модели.

В 1966-м «Форд» решает развивать свое австралийское отделение и организовать там собственный дизайнерский отдел. Возглавить его, уехав за тридевять земель и фактически в чистое поле, мог только молодой специалист, не обремененный семьей. Джек Телнак подходил как нельзя лучше. Прибыв на место, он обнаружил, что студия действительно пребывает в зачаточном состоянии. У головного предприятия в США был заказан стенд для создания глиняных моделей, и — о чудо! — его доставили в считанные недели. Этот успех сильно укрепил авторитет молодого руководителя среди австралийских дизайнеров «Форда».

Первой большой работой группы Телнака на Зеленом континенте стало новое поколение модели Falcon (коды ХА — ХС), прославленное позже классическими фильмами о Безумном Максе. Удаленность от Детройта и слабость тогдашних средств коммуникации давали небывалое для огромной корпорации ощущение свободы, и на выходе получилась абсолютно оригинальная форма, не похожая ни на одну из фордовских моделей тех лет. Чтобы получить одобрение проекта у высшего начальства, Джек Телнак с одним из подчиненных летал в Детройт, и там, на месте, они лепили полномасштабный макет. Никак иначе в ту доцифровую эпоху сделать было нельзя.

В Австралии помимо автомобильных кузовов Телнак начал проектирование новых рабочих помещений студии, максимально приспособленных к специфической работе автодизайнера. Как оказалось, делал он это для своего преемника. В 69-м Джека Телнака отозвали в США для работы над вторым поколением «Мустанга». Самым сложным, по отзывам мастера, было вписать в экстерьер автомобиля

Ford Falcon 351 GT 1972 г. в.



Ford Falcon 351 GT 1973 г. в.



Ford Mustang Cobra 1979 г. в.



Ford Mustang 1979 г. в.



Ford Tempo 1983 г. в.



Ford Thunderbird 1983 г. в.



Lincoln Mark VII LSC 1984 г. в.

Lincoln Mark VII 1984 г. в.



Ford Taurus 1985 г. в.



Ford Taurus front 1985 г. в.



Mercury Sable front 1985 г. в.

массивные энергопоглощающие бамперы, обязательные в Америке с 1972 года.

В период 1973–1976 годов Джек Телнак возглавлял дизайнерскую службу объединенного европейского отделения «Форда». Этот опыт расширил профессиональный кругозор Телнака. Дизайнеру, всю жизнь варившемуся в автомобильной культуре США, обтекаемые «Ситроены», «Лянчи» или «Роверы» могли показаться курьезом, причудой старосветских эстетов, а здесь они ездил вживую. Телнак осознал, что американский «коробчатый» стиль не имеет перспектив, и принял за третье поколение «Мустанга». Модель необходимо было спасать, так как ее популярность стремительно снижалась.

И тут Телнак совершил, вероятно, главный из своих подвигов — он сумел переубедить самого Генри Форда II. У внука основателя компании имелся ряд пунктиков, за критику которых человека увольняли, не обращая внимания на прошлые заслуги. Одним из предрассудков Форда было убеждение, что нос американской машины должен быть строго вертикальным. Джек Телнак каким-то образом объяснил преимущества наклонного носа, и хозяин дал добро. Обновленный «Мустанг», по мнению американцев, выглядел по-европейски и пусть не сразу, но вернул себе статус национального любимца.

Начало было положено, и Джек Телнак, назначенный в 1980-м вице-президентом по дизайну всей Ford Motor, сделал аэродинамику одним из ключевых показателей при разработке кузовов. Модели 1983 года — абсолютно новый семейный компакт Tempo и очередное поколение купе Thunderbird — не стали бестселлерами, но продавались неплохо, доказав, что многие американцы устали от приставленных друг к другу трех «коробок» разной высоты и готовы к чему-то более эффектному и эффективному. Стиль Телнака, сближавший американскую и европейскую продукцию «Форда», назывался aero look (в примерном переводе — аэродинамический облик).

Следующую большую победу Джек Телнак одержал с моделью Lincoln Mark VII. На этом люксовом купе впервые в США стояли блок-фары. Дизайнеры «Форда» сумели добиться отмены законодательного запрета на подобную светотехнику, доказав, что она работает ничуть не хуже разрешенных осветительных приборов. Значение

этой победы переоценить трудно. Только представьте, насколько скованной была фантазия американских дизайнеров, когда они могли использовать только три типоразмера отдельных головных фар с фиксированной высотой посадки.

Кульминацией стиля aero look явилась модель Ford Taurus. При проектировании этого среднеразмерного автомобиля европейский опыт изучался особенно тщательно. Результатом стала рекордная для США аэродинамика при сохранении наиболее привлекательных черт предыдущих, менее радикальных, моделей. Taurus стал одной из трех машин (наряду с обновленными пикапами F-серии и внедорожником Explorer), которые вытянули компанию из кризиса. Еще более футуристично выглядел близнец модели Taurus – Mercury Sable. Иное решение задних стоек, закрытые арки задних колес и сплошная полоса светотехники через всю носовую часть придавали машине совсем уж неземной вид. Это был первый за почти два десятка лет интересный Mercury, и в первый год он даже опередил по объемам продаж более дешевый Taurus.

Достигнув пика в 1985–1986 годах, стиль aero look стал постепенно увядать. Машины становились все более «заглаженными» и менее привлекательными. Модели середины 90-х, такие как Lincoln Mark VIII (1993) или третий уже по счету Taurus (1996), больше напоминали леденцы в средней стадии растворения.

Если выдающийся дизайнер может однажды придумать новый стиль, то великий способен осознать момент исчерпания этого стиля и породить следующий. В 1996-м, с дебютом европейского авто класса «мини» Ford Ka, начинается история стиля New Edge (новая грань). На смену предельно «зализанным» контурам пришли четкие линии, пересекающиеся под самыми невероятными углами, создававшие визуальное напряжение на стыке поверхностей. За Ka последовали спортивные Puma и Cougar, а также феноменальный Focus первого поколения.

Но Джек Телнак до дебюта «Фокуса» не доработал. 1 января 1998 года он ушел в отставку. Его последователи не потянули New Edge, заменив его упрощенным «кинетическим» стилем, разновидностью «техностия» Volkswagen. Это стало одной из причин серьезных убытков Ford Motor еще до финансового кризиса 2008 года. ■



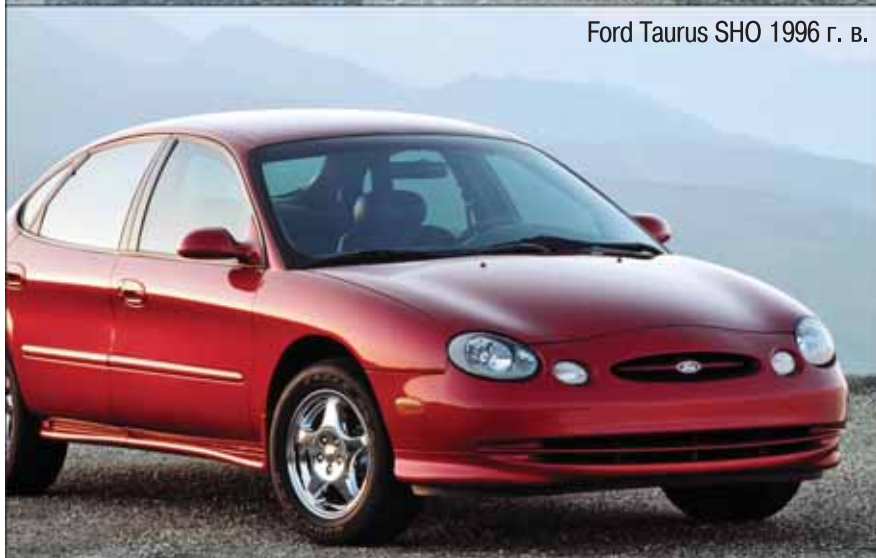
Mercury Sable 1986 г. в.



Lincoln Mark VIII 1993 г. в.



Ford Ka 1996 г. в.



Ford Taurus SHO 1996 г. в.



Новинка будет производиться в Суиндоне (Великобритания) для рынков по всему миру, включая Японию и США.

Civic Type R был разработан с нуля, но является преемником традиций Honda в разработке высокопроизводительных хэтчбэков. Акцент при разработке этой модели был сделан на совершенствовании спортивной динамики и эффективности управления как на дороге, так и на гоночном треке. С целью добиться поставленных задач конструкторы оптимизировали производительность 2,0-литрового двигателя VTEC TURBO и 6-ступенчатой механической коробки передач. Усовершенствованный двигатель теперь выдает 320 л. с. с максимальным крутящим моментом в 400 Нм. Коробка передач улучшена с помощью системы контроля оборотов, что гарантирует отсутствие компромиссов в четкой связи Type R с водителем.

Шасси автомобиля стало жестче, пересмотрена также и геометрия подвески. Кузов нового Type R сделали более легким и жестким за счет использования клея в ключевых областях. Он на 38% превосходит предыдущую модель в показателе устойчивости на кручение.

Все перечисленные выше меры позволили наделить новинку еще одним режимом движения — «комфорт», в котором меняются рабочие параметры адаптивных амортизаторов, усилие на рулевом колесе, отзыв на переключение передач и реакция дроссельной заслонки автомобиля.

Новый «Тип R» обладает более полным аэродинамическим пакетом, чем предыдущая модель, включая более гладкую нижнюю часть кузова, переднюю воздушную завесу, легкое заднее крыло и вихревые генераторы на задней кромке крыши. Все это придает автомобилю устойчивость в маневрировании на высоких скоростях.

Эффектное оформление Honda Civic Type R включает в себя элементы из черного анодированного алюминия и украшенный красной подсветкой логотип, декоративные накладки порога с подсветкой.

Для модели предусмотрен богатый выбор аксессуаров. Например, колесные колпаки ручной работы из карбона с красными акцентами, углеродный спойлер, внутренние панели из углеродистой стали.

Как ожидается, продажи новинки начнутся уже летом 2017 года. ■



Honda находится на переднем крае воплощения стратегии инновационного развития транспортных средств. Об этом заявили топ-менеджеры компании, представляя на Женевском автосалоне 2017 свое новое детище — автомобиль Honda Civic Type R.

CIVIC TYPE R

— ЭВОЛЮЦИЯ ПРОДОЛЖАЕТСЯ



ОБНОВЛЕННЫЙ

В СНГ стартовали продажи обновленного Nissan Terrano. Автомобиль 2017 модельного года получил круиз-контроль с функцией ограничения скорости, новую навигационную систему с более ярким и контрастным 7-дюймовым дисплеем, технологию «ЭРА ГЛОНАСС», систему удаленного запуска двигателя, подогрев лобового стекла и другие дополнения.

Круиз-контроль с функцией ограничения скорости в обновленной модели можно использовать как на трассе, так и в плотном городском потоке, где нужно следовать по маршруту, соблюдая ограничения скорости.

Также в обновлении появилась улучшенная камера заднего вида, удобный подрулевой джойстик для управления аудиосистемой и белая подсветка бортового компьютера и центральной консоли.

Модель получила интерьерные изменения – с учетом локальных условий эксплуатации и пожеланий российских покупателей, которые хотели



видеть автомобиль еще более комфортным и удобным в эксплуатации. В частности, сиденья с обновленным форм-фактором теперь обшиты новыми, износостойкими материалами. В обновленном Nissan Terrano

устанавливается рулевое колесо нового дизайна, обеспечивающее более легкое и приятное управление автомобилем. Теперь водитель может переключать настройки круиз-контроля и аудиосистемы, не отвлекаясь от контроля движения. Центральная консоль также была изменена с учетом предпочтений потребителей, интерфейс панели стал более эргономичным. ■



NISSAN TERRANO



ДЛИННЕЕ, НИЖЕ И ШИРЕ

Ателье Mansory обновило имидж Mercedes-AMG GLS 63. Сами творцы нового образа считают, что сделали автомобиль с «широкими мужскими пропорциями».



Ателье, известное мастерским исполнением спортивного стиля и аксессуаров, не ограничилось работой по экстерьеру, его специалисты поработали также над увеличением производительности автомобиля. Обновление включает новое управление двигателем, спортивный глушитель, спортивный воздушный фильтр. В результате агрегат Mercedes-AMG GLS 63 приобрел мощность около 840 л. с./618 кВт и увеличенный до 1150 Нм крутящий момент. Максимальная скорость выросла на 45 км/ч в сравнении со стандартной.

Модификации кузова, предлагаемые ателье Mansory, еще шире – стали больше воздухозаборники в новом переднем спойлере, в который интегрированы дневные ходовые огни; передняя «губа» выполнена из углеродного волокна. Дизайнеры оптимизировали по весу капот, поменяли боковой обвес – воздушный поток,



В ПЛЕЧАХ

обтекающий автомобиль с двух сторон, теперь производит меньше шума, а кроме того, обвес придает машине более низкий и растянутый вид. Чтобы минимизировать подъемную силу на задней оси, Mansory приспособил элегантный спойлер с диффузором к оригинальной задней двери Mercedes. В результате всех этих преобразований GLS 63 стал на 25 мм длиннее и на 40 мм шире сзади.

Модуль пневматической подвески может опустить автомобиль на 30 мм, это улучшает устойчивость в резких поворотах.

Переработанный Mansory интерьер предлагает эргономичное рулевое колесо и отделку салона тонкой кожей и деталями из углеродного волокна.

Дополняют яркий образ 22-дюймовые сверхлегкие кованые диски, разработанные специально для повышенных требований внедорожников. ■

ЧЕХЛЫ НА ВСЁ

Виз
АВТОАТЕЛЬЕ

ДЛЯ ВАШЕЙ МАШИНЫ:

Чехлы, чехлы-накидки, тенты, полы, подушки, подлокотники. Перетяжка салона: потолка, дверей, сидений.

ДЛЯ ВАШЕГО ДОМА:

Чехлы на мебель, подушки, валики, пуфы, покрывала, накидки.



Реклама

г. Алматы, ул. Саптаева, 20а,
уг. пр. Сейфуллина,
тел.: (727) 292 60 81,
тел./факс: (727) 292 63 42,
e-mail: info@autoviz.kz

www.autoviz.kz

BRABUS 550 ADVENTURE 4x4²

Ателье Brabus отметилось на Женевском автосалоне 2017 мировой премьерой Brabus 550 Adventure 4x4². Внедорожник с двигателем V-8 мощностью в 542 л. с. разрабатывался специально для любителей приключений, что следует из самого названия автомобиля.

В качестве идеальной основы для творчества инженеры и дизайнеры Brabus выбрали Mercedes G 500 4x4². Справляться с внедорожными преградами машина может благодаря

специальной подвеске с электронным управлением и аксессуарам, готовым к самым серьезным экспедициям. Спереди автомобиль имеет комбинацию из предохранителя бампера, защитного

ограждения и лебедки. Прочная сетка защищает черные ксеноновые фары и указатели поворота на крыльях. Дневные ходовые огни дополнены освещением на переднем бампере, специально разработанные лампы своим светом могут заменить основное головное освещение. Под матовой черной фальшрадиаторной решеткой с логотипом Brabus разработчики разместили декоративную панель. Защита капота автомобиля выполнена из матового углерода. Частью сверхпрочной концепции внедорожника являются щитки, нависающие над стеклами и вместе с черным багажником несущие осветительные устройства. Сзади по углам крыши расположены светодиодные прожекторы, которые можно поворачивать и фокусировать с помощью пульта дистанционного управления. Задние фонари автомобиля защищены прочной металлической сеткой, а зеркала заднего вида спрятаны в матовые углеродные корпуса. Поворотный держатель запаски с карбоновой крышкой и логотипом 4x4²





фиксирует полноценное колесо и также является элементом безопасности.

Так как машина имеет солидный дорожный просвет, BRABUS предлагает специальные убирающиеся подножки, которые делают подъем и выход из вездехода более удобным и безопасным.

В устройстве электронно-регулируемой подвески используются настраиваемые по высоте распорки из высокопрочного алюминия, которые уменьшают неподрессоренные массы и оптимизируют теплоотдачу. Как уверяют авторы модели, благодаря этой новации подвеска автомобиля обладает огромным запасом прочности даже при максимальных нагрузках. Управление подвеской на переднем и заднем мостах можно осуществлять из кабины. Конструкция снабжена расширительными камерами на каждой стойке. Подвеска Brabus предлагает четыре различных настройки демпфера в режимах «комфорт», «спорт», «внедорожник» и «индивидуальный». Панель управления BRABUS Touch Control также управляет лебедкой и

модулем освещения на крыше, в ней есть функция, одним касанием отключающая все огни автомобиля.

При всей эффектности и эффективности внешней атрибутики

немалое значение в достоинствах автомобиля принадлежит и высокопроизводительному компрессору с более крупным, чем в стандартном исполнении, блоком и усиленными





осевыми подшипниками. Этот компрессор создает более высокое давление наддува. Также на борту имеется блок управления Brabus PowerXtra plug-and-play, который отвечает за взаимодействие двигателя с давлением наддува и оптимальные настройки впрыска и зажигания.

Выхлопная система новинки с двумя хромированными выхлопными трубами тоже заслуживает внимания. Ее отличительные черты — это долговечность, мощность и звук. Система выполнена из нержавеющей стали, имеет активное управление выпускными клапанами, что позволяет владельцу автомобиля одним нажатием кнопки в кабине выбрать между деликатным режимом Coming Home и решительным мощным звуком двигателя в «спортивном» режиме.

Представленный на Женевском автосалоне BRABUS 550 ADVENTURE 4x4² был оснащен изысканным кожаным интерьером с отдельными задними сиденьями, между которыми расположена консоль управления BRABUS Touch с 4,3-дюймовым экраном. Она ответственна за функцию памяти сидений, встроенную систему их вентиляции и обогрева. В панели находится и USB-порт мультимедиа, а также держатели стаканов, которые могут согреть или

охлаждать напитки. Консоль имеет отсек для хранения ценностей, открывающийся набором кода.

Мягкая черная перфорированная «дышащая» кожа Mastik точно согласуется с экстерьером машины. На центральных секциях сидений и внутренних панелей дверей она контрастирует со светло-серыми вставками, простеганными с особой тщательностью. Местами по сиденьям проходит тонкий красный шнур. Алюминиевые компоненты, такие как педали и штифты замка дверей, подчеркивают спортивность автомобиля.

Результат модификаций вполне соответствует впечатляющему внешнему виду внедорожника – его мощность, по заверению разработчиков, идеально сочетается с работой автоматической коробки передач. С места автомобиль разгоняется до 100 км/ч за 6,7 секунды. Максимальная же скорость ограничена электроникой на отметке в 210 км/ч для защиты внедорожных шин. Повышение производительности и компоненты поддерживаются трехлетней гарантией BRABUS (100 000 км), при этом в ателье рекомендуют обслуживать автомобиль высокотехнологичными смазочными материалами компании Motul.



Ателье готово поставлять Brabus 550 ADVENTURE 4x4² заказчикам в готовом виде или доукомплектовывать автомобили, уже находящиеся в руках

клиента, причем как в комплексе, так и поэтапно. Отдельные компоненты также доступны для любой другой модели Mercedes-Benz G-Class. ■

НА **20%**
ЭФФЕКТИВНЕЕ
В РЕЖИМЕ
ПРОБОК*



МГНОВЕННАЯ ЗАЩИТА С МОМЕНТА ЗАПУСКА.
НАЖДЫЙ РАЗ, КОГДА ВЫ НАЧИНАЕТЕ ДВИЖЕНИЕ.

*по сравнению с индустриальным стандартом OM646LA

PHAEON
ultimate automotive solutions

Компания ТОО «Фазтон Ди Си» - Phaeon DC - официальный дистрибьютор смазочных материалов Castrol в Республике Казахстан
www.phaeon.kz, shop.phaeon.kz, +7 (727) 3 560 560

IT'S MORE THAN JUST OIL.
IT'S LIQUID ENGINEERING.

Castrol
MAGNATEC
STOP-START

Alfa Romeo



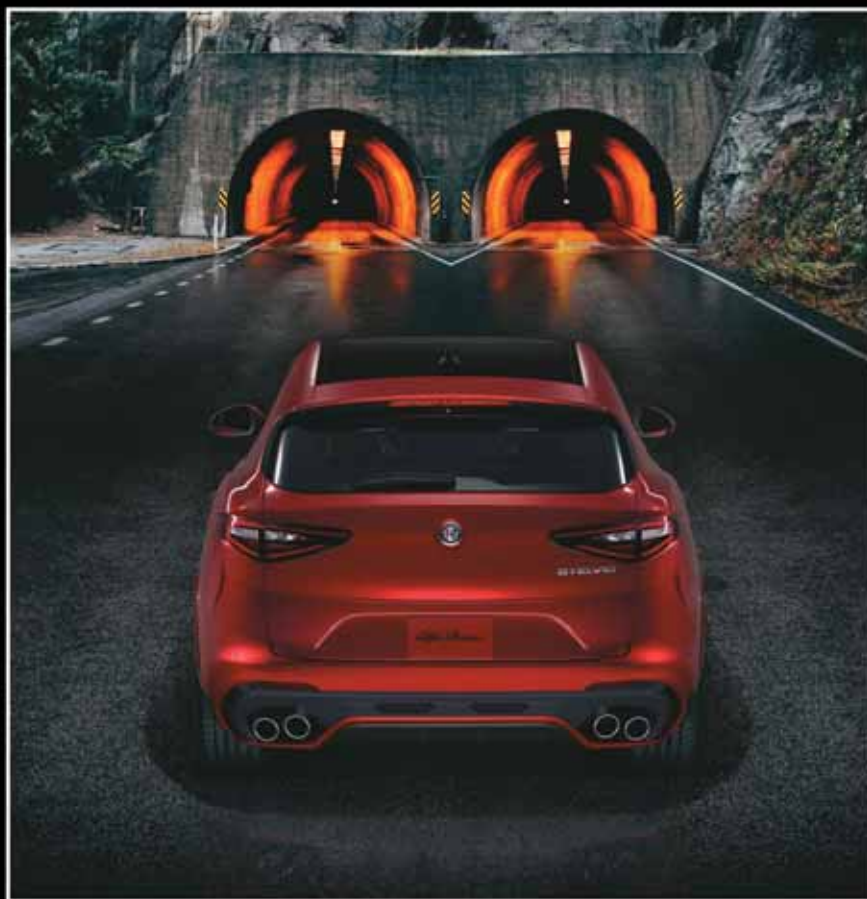
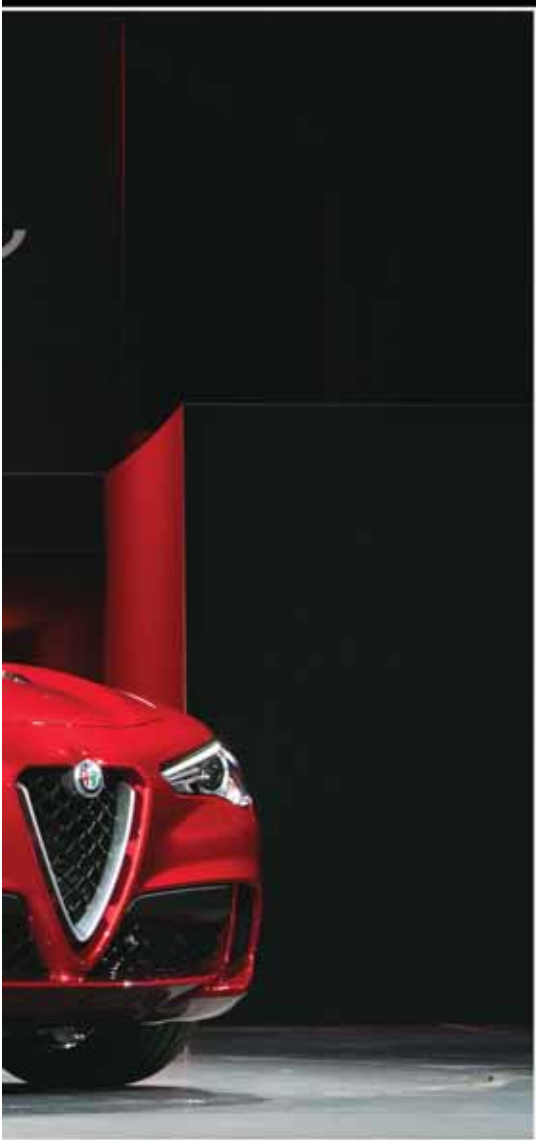
ТРИЕДИНСТВО ЭМОЦИОНАЛЬНОЙ

На Международном автосалоне 2017 в Нью-Йорке компания Alfa Romeo продемонстрировала новый модельный ряд среднеразмерных внедорожников, построенных на платформе моделей Alfa Romeo Giulia и Giulia Ti 2017 года. Автомобили Stelvio, Stelvio Ti и Stelvio Quadrifoglio воплощают в себе генеральную идею компании — *La meccanica delle emozioni* (Механика эмоций).



Поклонникам итальянской марки известно, что все модели Stelvio имеют почти идеальное распределение веса 50/50 при впечатляющей мощности и восьмиступенчатой автоматической трансмиссии с управлением лепестками, расположенными на рулевой колонке. Переключение передач происходит менее чем за 100 миллисекунд.

Кстати, название Stelvio модель автомобиля получила по имени перевала в итальянских Альпах. Он является самым высоким перевалом в Италии и вторым по величине в Европе, а 12-мильная дорога, которая пересекает его, имеет более 48 изгибов,



И МЕХАНИКИ

захватывающие дух виды и головокружительные резкие подъемы. На протяжении многих лет чемпионы автоспорта состязались здесь в мастерстве и выдержке, сделав маршрут полноценной спортивной легендой.

Представленные на автосалоне образчики премиальных среднеразмерных внедорожников обещают потенциальным приобретателям полноценную динамику и гоночную производительность.

Alfa Romeo Stelvio и Stelvio Ti несут под капотами полностью алюминиевый 2,0-литровый двигатель с турбонаддувом и непосредственным впрыском, выдающий на колеса 280 лошадиных сил мощности. Кардан, передающий крутящий момент на заднюю ось, выполнен из углеродного волокна. Интеллектуальная система полного привода Q4 (AWD) способна передавать



Мы гарантируем **КАЧЕСТВО!!!**
www.sobek.kz

Оборудование для автомоек

Моющие средства для мойки кузова и салона

ТОО «СОБЕК-Сервис»
 РК, г. Алматы, пр. Суянобая, 465В
 Тел./факс: (727) 252 99 05, 252 93 17
 e-mail: info@sobek.kz

г. Астана – (7172) 48 90 17
 г. Караганда – (7212) 51 94 71
 г. Актобе – (7132) 23 29 88
 г. Талдыкорган – (7282) 40 15 90



на передний мост до 60% крутящего момента.

В глянцево-черной отделке салона новых горячих кроссоверов со спортивным пакетом особенно ярко выглядят мощные кожаные сиденья с 4-сторонним поясничным и силовым креплением (Ti Sport exclusive), рулевые колонки с алюминиевыми лепестками, алюминиевые педали и подножки, а также спортивное рулевое колесо. Экстерьер спортивной версии отличается от стандартной черными рейлингами на крыше и цветными тормозными суппортами (красными, желтыми или глянцево-черными).

Модификация Stelvio Ti с пакетом Lusso оборудована итальянскими кожаными сиденьями Pieno Fiore со вставками Cannelloni. Здесь заметна особая отделка дверей, детали

интерьера из темно-серого дуба или светлого ореха, роскошное кожаное рулевое колесо.

Особняком в модельном ряду Stelvio стоит высокопроизводительный внедорожник Quadrifoglio, который помимо уникальной внешней стилистики и ультралегкой рамы из углепластика Spago имеет полностью алюминиевый 24-клапанный турбированный двигатель V6. Его мощность составляет 505 лошадиных сил, и это позволяет автомобилю разогнаться до сотни за 3,9 секунды.

В трансмиссии Stelvio Quadrifoglio помимо прочих трех есть режим гонки, а еще в нем работает адаптивная регулируемая подвеска, система контроля вектора тяги, система деактивации цилиндров для повышения эффективности использования топлива,

высокоэффективные углеродно-керамические тормоза Brembo.

Интерьер заряженного кроссовера отличает приборная панель со спидометром на 200 миль в час, 14-позиционные передние кожаные сиденья, отделанные Alcantara, и рулевое колесо с красным кнопочным стартером.

Душевное спокойствие и безопасность в новых моделях линейки Alfa Romeo Stelvio обеспечивают инновационные функции безопасности вкпе с расширенными функциями помощи водителю. Full-speed Forward Collision Warning-Plus отвечает за автономное торможение и при определенных обстоятельствах замедляет или останавливает автомобиль, когда лобовое столкновение кажется неизбежным. Adaptive Cruise Control-Plus помогает поддерживать дистанцию до впереди идущего автомобиля и при определенных условиях также может полностью остановить Stelvio без вмешательства водителя. Автомобиль предупредит водителя о выезде с полосы, на дороге и на стоянках доступны следящий монитор с обнаружением заднего поперечного движения и датчики передней и задней парковки. Кроме того, Alfa Romeo Stelvio, конечно же, оснащены фронтальными и боковыми подушками безопасности.

Итак, ознакомившись с продукцией, выпускаемой мастерами итальянского завода Cassino, можно становиться в очередь, чтобы стать владельцем одного из трех вариантов Stelvio... Или сразу трех...?



АССОРТИМЕНТ BILSTEIN.

BILSTEIN поставляет свои амортизаторы на конвейеры многих автопроизводителей, среди них Mercedes-Benz, Porsche, BMW, Audi, Bugatti, Ferrari, Lotus и Jaguar. Современнейшие технологии и инновации а также бесценный опыт инженеров внедряются во всех продуктах BILSTEIN:



BILSTEIN B1.

Комплекты пыльников и отбойников, опоры амортизаторов BILSTEIN B1 от поставщика на конвейеры автопроизводителей. Использование новых комплектов необходимо при каждой замене амортизатора.



BILSTEIN B2.

Масляный амортизатор BILSTEIN B2 - выгодная альтернатива оригиналу для текущего ремонта автомобилей, которые в заводской комплектации оснащены гидравлическими амортизаторами.



BILSTEIN B3.

Пружины оригинального качества для планового ремонта. Инновационные решения: закрученные концы пружины, пружина «миниблок», банановидная пружина.



BILSTEIN B4.

Газонаполненные амортизаторы BILSTEIN B4 двухтрубной и однотрубной конструкции соответствуют высоким стандартам качества и обеспечивают стабильность характеристик демпфирования благодаря технологии сжатого газа.



BILSTEIN B4 модули пневмоподвески

Модули пневмоподвески разработаны в тесном сотрудничестве с Mercedes-Benz для максимального комфорта. Революционная конструкция объединяет функцию демпфирования, подвески и регулирования клиренса в одной детали.



BILSTEIN B6.

Сверхмощный газовый амортизатор однотрубной конструкции для всех, кто даже при высоких нагрузках не хочет выбирать между мощностью и комфортом. Не уменьшая дорожный просвет, BILSTEIN B6 обеспечивает оптимальное сцепление с поверхностью дороги, повышенную курсовую устойчивость. «Перевернутая» конструкция для подвески McPherson.



BILSTEIN B6 4600.

Идеальное решение для езды по дорогам и бездорожью. Оптимальные настройки демпфирования уменьшают неконтролируемые движения, характерные для автомобилей внедорожников с высоким центром тяжести.



BILSTEIN B8.

Мощные укороченные амортизаторы специально разработаны для использования с короткими спортивными пружинами. Отличное дополнение для спортивных подвесок с уменьшенным клиренсом.



BILSTEIN B8 5100 / BILSTEIN B8 5160.

Идеальный амортизатор для автомобилей с увеличенным клиренсом, обеспечивающий оптимальный контакт с дорогой. Предназначен для использования с комплектами для увеличения дорожного просвета.

Уменьшая клиренс автомобиля, водители стремятся, не только к индивидуальному спортивному силуэту, но и к спортивным характеристикам езды, отличному «контролю дороги» при оптимальном комфорте. Для достижения этого требуется точное определение идеального занижения и применение высокомоощных технологий демпфирования.

Комплекты амортизаторов с пружинами BILSTEIN идеально решают данную задачу!



BILSTEIN B12 Pro-Kit . BILSTEIN B12 Sportline.

Комплекты BILSTEIN B12 обеспечивают идеальную комбинацию спортивной динамики, впечатляющий внешний вид и высокую мощность подвески. Оснащены спортивными пружинами Eibach и дают возможность занижения подвески до 40 мм и 50 мм соответственно.



BILSTEIN B14.

С регулируемой подвеской BILSTEIN B14 возможно занижение клиренса от 30 до 50 мм. Резьба на корпусе амортизатора позволяет легко регулировать дорожный просвет в установленном состоянии.



BILSTEIN B16.

Регулируемая подвеска BILSTEIN B16 позволяет не только регулировать клиренс автомобиля, но и адаптировать демпфирующие характеристики под индивидуальные потребности владельца автомобиля и условия эксплуатации.





МАЙ В ИСТОРИИ АВТОМОБИЛЬНОЙ ПРОМЫШЛЕННОСТИ

70 лет назад

11 мая 1947 года на гоночном треке в Пьяченце дебютировал болид Ferrari 125 S – первый автомобиль, выпущенный Энцо Феррари под собственным именем. С него же началась практика индексировать 12-цилиндровые модели по рабочему объему одного цилиндра. Да-да, первый Ferrari оснащался полуторалитровым V12. С помощью трех карбюраторов удалось получить 118 л. с., что при массе автомобиля, равной 650 кг, давало отличную энерговооруженность. Мотор вышел высокооборотистым, поэтому «Феррари» получила одну из первых в истории 5-ступенчатых КПП. Первую гонку болид не закончил, но уже во второй добился победы. Всего на счету двух 125-х шесть побед в 14 стартах. По окончании сезона обе машины разобрали и использовали для постройки более мощных моделей 159 и 166. К сорокалетию дебюта «Феррари» построила точную копию первой модели, а несколькими годами позже один из



MGB roadster 1962 г. в.

частных владельцев, опираясь на номер шасси, воссоздал 125-ю из имеющейся у него 166-й модели.

55 лет назад

22 мая 1962 года началось серийное производство родстера MGB. Легкие британские спорткары отличались консерватизмом, и на общем фоне

дебютант выглядел инновационным. Новизна в основном касалась конструкции кузова: он был несущим и включал сминаемые при аварии зоны. Отказ от рамы привел к увеличению жесткости кузова, сокращению общей массы автомобиля и затрат на единицу продукции. Несмотря на довольно архаичную схему подвески, управляемость MGB считалась хорошей благодаря удачному распределению веса. Динамика также была достойной благодаря двухкарбюраторному 1,8-литровому 95-сильному мотору. Через три года компанию родстеру составило купе с полноценной багажной дверью. В 67-м, в связи с окончанием выпуска мощного Austin-Healey 3000, корпорация BMC, которой принадлежали обе марки, попыталась приспособить освободившуюся «шестерку» к шасси MG. Получившийся вариант назывался MGC. На бумаге 145-сильный мотор

Ferrari 125 S 1947 г. в.



давал спортсмену дополнительные преимущества, но на практике оказался слишком тяжелым и нарушил тот баланс, что обеспечивал машине высокий уровень управляемости. Поэтому выпускали MGC всего два года. Следующая попытка сделать мощную версию связана с 3,5-литровым V8 производства Rover. Этот легкославный мотор подошел намного лучше и позволял купе MGB GT V8 достигать 201 км/ч. Исключительная важность рынка США для марки MG заставила в 1974 году подстраиваться под новые американские требования безопасности. Машина получила огромные энергопоглощающие бамперы, подвеску подняли, чтобы привести в соответствие требованиям высоту расположения фар. Также ради экономии убрали передний стабилизатор поперечной устойчивости. Как следствие, и внешний вид, и ходовые качества серьезно пострадали. Но даже после этого автомобиль находил покупателей, ведь в годы дорогой нефти и общей экономической рецессии новых родстеров на рынке не появлялось.

Производство окончательно завершилось в 1980 году с закрытием завода в Эбингдоне. Интересно, что компания Aston Martin хотела выкупить завод с целью возобновления сборки MGB, но предложение было отклонено.

50 лет назад

30 мая 1967 года в Японии состоялась премьера купе Mazda Cosmo Sport – второго в истории автомобиля с роторно-поршневым двигателем (РПД) Ванкеля и родоначальника длинного модельного ряда с данным типом силовой установки. В те годы технологического оптимизма уравновешенный, обладающий высокой литровой мощностью двигатель Ванкеля представлялся ближайшим будущим автомобилестроения. Примерно как космические полеты – близким будущим человечества. Помимо общих преимуществ РПД в Японии и ряде других стран, страдающих от дефицита нефти, малый рабочий объем (в данном случае 982 «кубика») позволял поместить мощную машину в низкую налоговую группу. Впрочем, для владельцев конкретно Cosmo этот вопрос не стоял остро. Автомобиль собирали вручную, поэтому стоил он совсем недешево. А поскольку он недалеко ушел от шоу-кара, впервые показанного в 63-м, то удобством посадки тоже не отличался. В связи с этим через год колесную базу существенно увеличили, заодно



Mazda Cosmo Sport 1967 г. в.



Mazda Cosmo Sport 1967 г. в.



Мы гарантируем КАЧЕСТВО!!!
www.sobek.kz

Оборудование и инструмент для АВТОСЕРВИСА



Спецодежда
и защитная
обувь



ТОО «СОБЕК-Сервис»
РК, г. Алматы, пр. Суяубая, 465В
Тел./ факс: (727) 252 99 05, 252 93 17
e-mail: info@sobek.kz

г. Астана – (7172) 48 90 17
г. Караганда – (7212) 51 94 71
г. Актобе – (7132) 23 29 88
г. Талдыкорган – (7282) 40 15 90



BMW 730 E23 1977 г. в.



BMW 733i 1977 г. в.

форсировав до 128 сил двигатель. Незаурядный автомобиль привлек внимание широкой аудитории к возможностям РПД, и уже начиная с 68-го года, компания «Мазда» стала быстро расширять спектр моделей с двигателем Ванкеля, выпуская роторные варианты в диапазоне от скромной «Фамилии» до машины бизнес-класса «Люче». Дебютная же модель находилась в производстве до осени 1972 года.

40 лет назад

25 мая 1977 года на полигоне близ Мюнхена было представлено первое поколение 7-й серии BMW (E23). Организуя презентацию не на выставке, а в «боевых условиях», баварцы шли на определенный риск, но риск

оправданный, так как на тот момент флагманский BMW корректнее было называть не конкурентом, а альтернативой мерседесовскому S-классу. Поэтому важно было продемонстрировать ходовые качества автомобиля. «Семерка» и выглядела как спортивная модель (стилистическое родство с купе 6-й серии не заметить невозможно), и ехала подобающе. В годы топливного кризиса компания BMW была вынуждена отложить проекты многоцилиндровых моторов, но заслуженные «шестерки» объемом 2,8–3,2 литра отличались высокой удельной мощностью, и первое время этого с лихвой хватало. Через два года появился 3,5-литровый вариант с

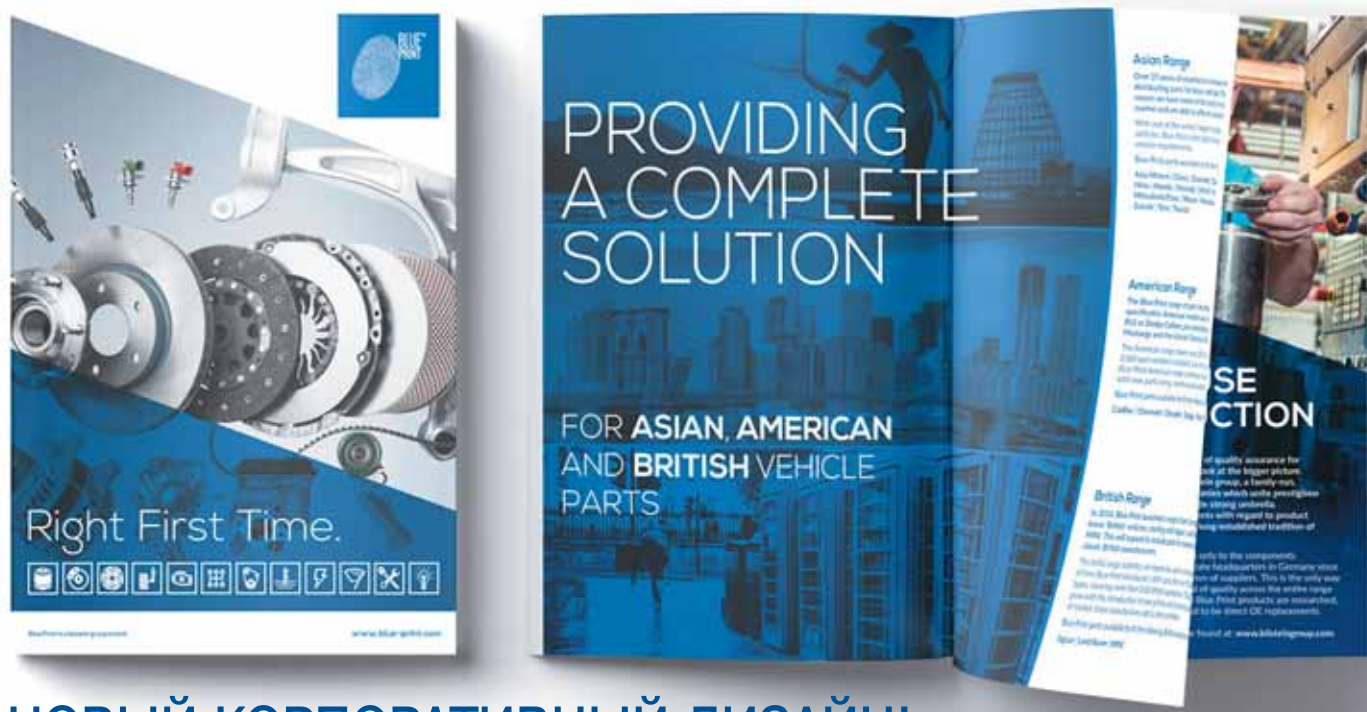
отдачей в 218 сил, а также модель 745i, на которую ставили 3,2-литровый мотор с турбонаддувом (252 л. с.). Индекс 745 по баварской системе означает 4,5 литра рабочего объема. Ровно столько получается, если умножить 3,2 на применяемый тогда в автоспорте для уравнивания атмосферных и компрессорных двигателей коэффициент 1,4. Расположение турбины справа не давало возможности сделать вариант 745-й модели для стран с левосторонним движением. Взамен на эти рынки шли высокофорсированные исполнения 3,5-литрового агрегата. В 1983 году автомобиль пережил рестайлинг, результатом которого стало существенное снижение лобового сопротивления встречному потоку воздуха. Одновременно 745-ю модель в целях повышения надежности перевели на обновленный 3,5-литровый мотор с меньшим давлением турбины, что позволило достигать тех же показателей при меньших оборотах. К середине 80-х репутация автомобиля была уже настолько высока, что фирма выпустила несколько специальных исполнений с высочайшим уровнем комплектации и, соответственно, цены — намного дороже 500-го «Мерседеса». В середине 1986-го состоялась смена поколений, и модель E23 уступила место более солидной и еще более технологичной «семерке» E32.

35 лет назад

1 мая 1982 года в Британии начала работу компания Lonsdale Cars. Это был первый случай, задолго до «Акуры» и «Лексуса», когда японская автомобильная компания создавала специальный бренд для продажи на Западе. Австралийский город Лонсдейл расположен близ Аделаиды, и там находился двигательный завод Mitsubishi. Под маркой Lonsdale японцы пытались продавать в Англии Galant австралийской сборки. Сделано это было по двум причинам: необходимо было преодолеть существовавшую квоту, установленную для японских автомобилей, а также попытаться выйти за пределы бюджетных рыночных сегментов. Машины Lonsdale продвигали как конкурентов 200-й серии Volvo. Проект предсказуемо потерпел неудачу. Немногие британцы захотели купить недорогой автомобиль неизвестной марки, да к тому же порядком устаревший. Марка Lonsdale просуществовала менее двух лет, и за это время удалось продать лишь около 800 машин. В дальнейшем корпорация Mitsubishi при экспорте полагалась только на собственный бренд. ■



Lonsdale Saloon 1982 г. в.



НОВЫЙ КОРПОРАТИВНЫЙ ДИЗАЙН! BLUE PRINT ПРИОБРЕЛ ОБНОВЛЕННЫЙ И СОВРЕМЕННЫЙ ВИД!

На протяжении более чем 20 лет торговая марка Blue Print является символом выдающегося качества запасных частей и предоставляемых услуг, а также огромного опыта работы в области технических решений для ремонта и обслуживания легковых автомобилей, выпускаемых в Британии, странах Азии и Америки, что нашло свое отражение в новом корпоративном дизайне бренда.

Новый корпоративный дизайн Blue Print прекрасно отражает ключевые направления развития бренда, его актуальность и соответствие самым передовым и современным техническим требованиям.

Внесенный акцент на изображении детали подчеркивает качество запасных частей Blue Print и демонстрирует все разнообразие широкого ассортимента. При визуальной коммуникации конкретная группа изделий может быть представлена простой пиктограммой, что облегчает донесение сообщения широкому кругу заказчиков.

Наряду с новым дизайном слоган «Right First Time», который уже является частью истории бренда, представляет ключевые ценности и компетенции Blue Print, четко указывая на цель компании предложить своим заказчикам качественное, ценное и своевременное обслуживание.

Торговая марка Blue Print продолжает свое успешное развитие, преобразуясь и совершенствуясь, и сохраняет свою приверженность фундаментальным принципам работы с заказчиками и покупателями.

Ознакомиться с новым корпоративным дизайном компании Blue Print можно, посетив веб-сайт www.blue-print.com.



Торговая марка Blue Print является частью [bilstein group](http://www.bilstein-group.com), которая включает в себя также и другие известные бренды.

Дополнительную информацию можно получить по адресу: www.bilsteingroup.com.



ТРАНСМИССИЯ

– ПУТЬ ИЗ ПРОШЛОГО В МИНУВШЕЕ?

В Алматы на базе компании DAV состоялся подробный технический семинар, ознакомивший представителей автосервисных станций с устройством и основными принципами функционирования автоматических коробок передач. Из полученных знаний выстроилась любопытная картина эволюции этого архиважного технического устройства.

Вел занятие представитель российского офиса компании Motul Дмитрий Филонов, до недавнего времени руководивший и преподававший в учебном центре Subaru. Следует заметить, что в привычном для нас понимании трансмиссией называют все детали, участвующие в передаче крутящего момента от двигателя к колесам.

Прежде всего собравшимся пришлось вспомнить, зачем вообще автомобилю понадобилась коробка передач. Дело в том, что двигатель внутреннего сгорания производит энергию, позволяя автомобилю двигаться, но у него не самая удачная внешняя скоростная характеристика, заключающаяся в зависимости крутящего момента от мощности

двигателя и оборотов. В двигателе внутреннего сгорания даже при утопленной в пол педали акселератора, но при низких оборотах, когда, например, машина поднимается в гору, обещанной автопроизводителем максимальной мощности получить не удастся. Крутящий момент двигателя, доходя до максимальной точки, начинает падать и на определенных оборотах

машина заглохнет. Экспериментально установлено, что самый сбалансированный оппозитный субаровский мотор даже без нагрузки не выдерживает падения ниже 250 об/мин.

Но нам хотелось бы, чтобы мотор не только не глох, но и стабильно работал на максимуме мощности при любых оборотах. Условно говоря, коробка передач была придумана для того, чтобы автомобиль, двигающийся на высокой скорости по ровной дороге с высокими оборотами, имел низкий крутящий момент, а при подъеме в гору с падением оборотов двигателя получал нарастание крутящего момента. Разумеется, коробка передач и сцепление позволяют также автомобилю плавно трогаться с места, преобразовывая низкие обороты в значительное тяговое усилие.

Коробка передач дает возможность при уменьшении скорости в 3,5 раза во столько же раз наращивать тяговую силу на колеса. Допустим, мы разогнали автомобиль на самых высоких оборотах двигателя до скорости 40 км/ч. Дальше, перейдя на вторую передачу, мы в 2 раза потеряем в оборотах, но во столько же раз наростим тяговое усилие и сможем разогнаться уже до 60 км/ч. Теперь можно переключиться на следующую передачу, где мы в 1,5 раза уменьшим обороты, но во столько же наростим тяговую силу. Затем разгонимся и переключимся на прямую передачу — поедет быстро, но без запаса в тяговом усилии. А это значит, что даже при минимальном подъеме в гору на этой передаче въехать будет невозможно. Необходимо будет снизить передачу, чтобы, потеряв в скорости, получить тяговое усилие.

В конце XIX века уже существовали автомобили, но состоятельные



Занятие вел представитель
российского офиса
компании Motul

граждане, которые могли позволить себе приобрести их, были вынуждены содержать еще и штат специалистов, обслуживающих эту машину. Главную роль в этом коллективе исполнял шофер (в переводе с французского — кочегар, истопник). Немаловажные обязанности лежали также и на механике, так как ежедневное техобслуживание перед выездом в рейс предполагало шприцевание шкворней, прочистку жиклеров карбюратора, заправку ацетиленом газовых светильников и прочие замысловатые манипуляции.

Главное же достоинство шофера состояло в его умении пользоваться сцеплением, правильно выбирать и переключать передачи, которые в первых коробках менялись передвижением шестеренок по валам, потом появились зубчатые муфты. Переключение требовало немалых физических усилий, тем более что и тормозов как таковых у автомобиля той поры не было. По этому поводу знаменитый Генри Форд, в молодости занимавшийся автоспортом, в самом начале прошлого века

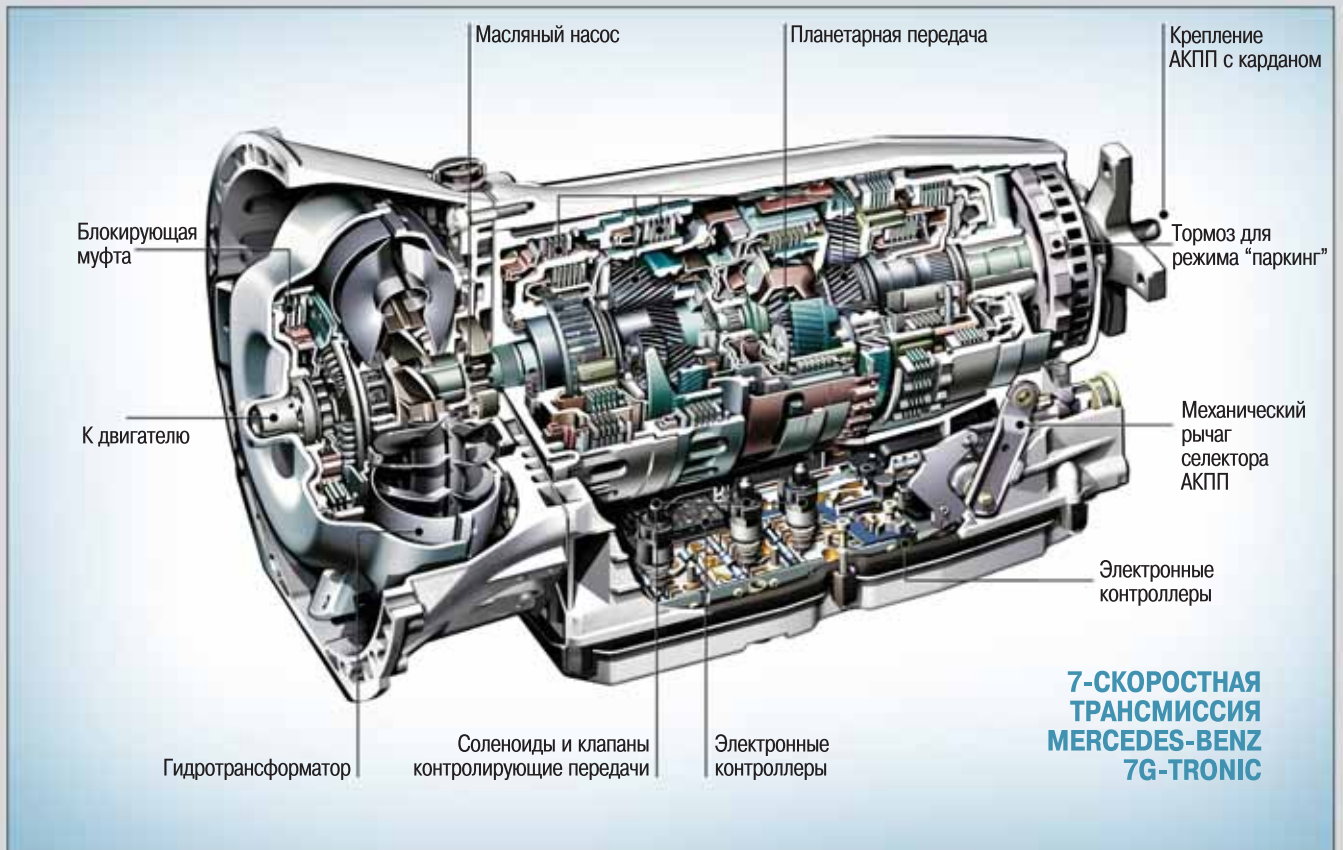
высказался так: «Не проблема разогнать автомобиль до скорости 100 миль в час, проблема в том, как его после этого остановить». Шоферу приходилось останавливать «самодвижущийся экипаж», наваливаясь на рычаг всем телом.

С возможностью замены деталей, упрощением управления и с конвейерным производством автомобиль стал массовым. И если сначала он был сравнительно мал и легок, то к середине 40-х годов прошлого века, когда на военных заказах США вышли из депрессии, здесь стали строить большие автомобили. Появился гидроусилитель руля, сервоприводы, усилители тормозов и многое другое. Однако уже в ту пору многим хотелось иметь в автомобиле лишь две педали — условно говоря, «ехать быстро» и «ехать медленно».

Интересно, что механическая коробка передач, которую мы еще называем мануальной, то есть ручной, появилась в начале XX века с ножным управлением. В знаменитом Ford T применялась планетарная механическая двухступенчатая коробка передач, переключение скоростей в которой осуществлялось нажатием педалей.

Суть же планетарной коробки передач заключается в использовании системы шестерен-сателлитов, вращающихся вокруг центральной солнечной шестерни. Изменение передаточного отношения планетарной МКП зависит от того, какой из трех основных элементов получает принудительное торможение — солнечная шестерня, сателлиты с водилом или коронная шестерня, на какой из них подается крутящий момент, а также от того, с какого элемента трансмиссией крутящий момент снимается.





Механическая планетарная коробка передач компактна, так как целиком располагается на одной оси. Планетарная передача транслирует больший крутящий момент, чем обычная зубчатая пара, так как количество вращающихся сателлитов может достигать до четырех, пяти и даже шести. Кроме того, планетарной передачей довольно просто управлять, но только в том случае, когда есть возможность плавно затормозить один из ее элементов либо соединить минимум два элемента. Такая коробка позволяет добиться большого числа передаточных отношений.

На исходе 40-х годов в конце концов

появилось то, что сегодня можно увидеть на большинстве современных машин — гидромеханическая автоматическая трансмиссия. Принципиально с тех пор ничего не изменилось: это агрегат, состоящий из гидротрансформатора, механической планетарной коробки передач и блока управления.

В блоке управления на сегодняшний день задействована электроника, но и гидроблок не окончательно ушел в прошлое. При всех очевидных преимуществах гидротрансформатора его явным изъяном является большая потеря КПД на вращение жидкости при сопутствующем выделении тепловой энергии, поэтому в современном

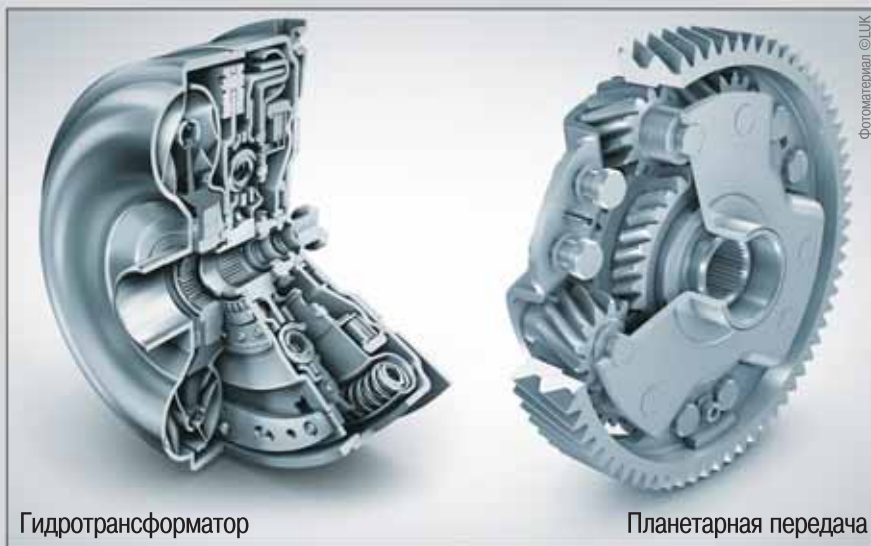
эффективном использовании этого устройства все чаще применяют блокировку.

И гидромuftу, и гидротрансформатор изобрел немецкий судовой инженер Фетингер, патент на гидротрансформатор был выдан ему в 1903 году. А в 1907 году гидротрансформатор уже существовал в промышленном образце. Он был предназначен для корабельной паровой турбины, обеспечивавшей высокую скорость хода.

Планетарная коробка передач, на которую крутящий момент поступает из гидротрансформатора, используется в автоматической трансмиссии, так как это самостоятельное устройство, доказавшее временем свою жизнеспособность.

На первых электронно-управляемых гидравлических коробках передач включение муфт осуществлялось не напрямую, а через гидроаккумуляторы и многоконтурные клапаны, это позволяло избежать гидроудара. Сейчас непосредственное управление осуществляется методом широтно-импульсной модуляции.

В современных автомобилях блок управления коробкой передач интегрируют в гидротрансформатор. У таких коробок передач, называемых «мехатроникс», достаточно развита система самодиагностики. От датчика селектора блок управления трансмиссией в первую очередь



получает сигнал о направлении движения — вперед или назад, затем от педали акселератора блок принимает сигнал об интенсивности ускорения и одновременно считывает данные об оборотах двигателя. В любой автоматической коробке передач с гидротрансформатором обязательно присутствует и датчик частоты вращения турбинного колеса, а также температурный датчик, который может ограничить крутящий момент или заблокировать гидротрансформатор, если жидкость перегрета.

Как правило, владельцы автомобилей с автоматической коробкой передач сталкиваются с проблемами, когда пробег превышает 100 тыс. км. Чаще всего выход из строя автоматической коробки передач фиксируется в интервале 120–140 тыс. км. Половина неисправностей связана с выходом из строя гидроблока или со сбоями в системе управления. Механическая часть устройства со временем накапливает мелкую металлическую пыль, электроника же весьма чувствительна к перепадам напряжения и внутренним конфликтам показаний.

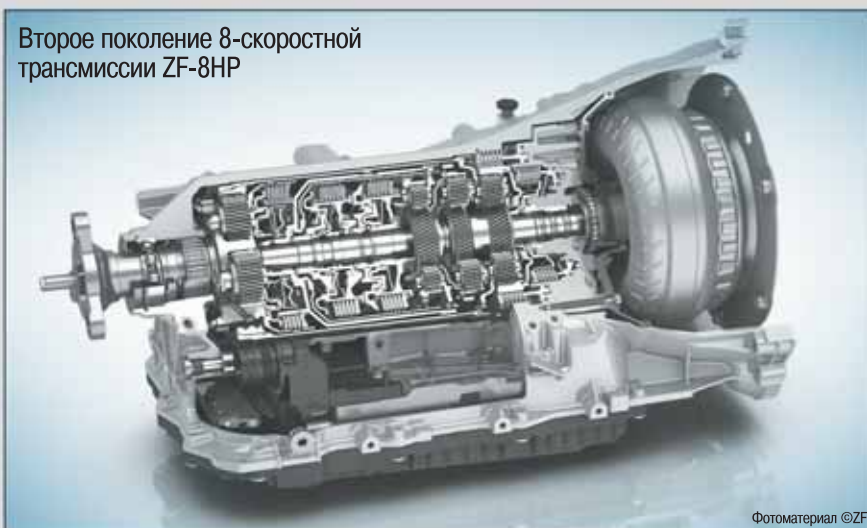
Сегодня мы стоим на пороге перехода от эволюции трансмиссии к революционным изменениям. Это тем более очевидно, если принять во внимание нарастающий интерес в автомобилестроении к электрическим моторам.

Как известно, в отличие от ДВС электромотор может в первую же секунду после пуска выдать максимальную мощность и максимальный крутящий момент. В этом случае никакой коробки передач не нужно. Кроме того, в конструктивном плане выгодно выглядит размещение отдельных электродвигателей на осях или даже на каждом из колес транспортного средства.

Так как же будет развиваться ситуация в глобальном смысле? Тут видятся два вектора: следуя по одному направлению, в содружестве с ДВС коробка передач, сохранив основной конструктив в виде планетарной механической системы, будет все интенсивнее обрастать электроникой и повышать число передач. Следуя по второму пути, с экспансией электромоторов коробка передач окончательно уйдет в прошлое.

Кто-то из нас на склоне лет будет ностальгировать по рычагу, возвышавшемуся когда-то между передними сиденьями, а молодежь станет потешаться над дедушками,

Второе поколение 8-скоростной трансмиссии ZF-8HP



Фотоматериал ©ZF

которым приходилось постоянно что-то там дергать...

Но! Пока она с нами...

Как бы ни сложилось в будущем, сегодня, когда трансмиссия еще с нами, она требует внимания и заботы. В-первых, если вы уже столкнулись с какими-либо проблемными симптомами в работе коробки передач, не теряйте себя надеждой, что проблемы со временем исчезнут сами собой. Если вы слышите нехарактерные шумы, наблюдаете перегрев коробки передач или столкнулись с ее неадекватной работой, не откладывайте посещение специализированной СТО, иначе ситуация усугубится и может обойтись вам серьезными затратами. Помните, что, несмотря на утверждение автопроизводителей о том, что масло в коробку передач заливается на весь срок службы автомобиля, менять его все же нужно. Причем «автомат» в этом смысле гораздо чувствительнее «механики», поэтому проводите замену без задержек согласно рекомендациям по конкретной модели автомобиля. Если же вы не меняете масло, да притом еще и любите езду на максимальных скоростях, то диагностика АКП должна проводиться хотя бы раз в год.

Чтобы сократить износ коробки передач, откажитесь от резкого разгона. Это тем более следует сделать, если в вашем автомобиле работает АКП с гидротрансформатором. Вжата в пол педаль газа может вывести гидротрансформатор из строя, а его ремонт или замена, как правило, обходится очень недешево.

Один из самых рискованных приемов для автоматической трансмиссии — раскочка автомобиля с пробуксовкой на высоких оборотах. Хотя с ним может поспорить идея буксировать тяжелые транспортные средства на машине с

«автоматом». Нельзя сказать, что это категорически запрещено, однако тянуть при помощи троса можно лишь на короткие расстояния и медленно. То же самое относится и к буксировке автомобиля с АКП с помощью стороннего транспортного средства, допустимое расстояние колеблется в пределах 25–30 км, максимальная скорость — 50 км/ч.

При переключении рычага, управляющего АКП, всегда необходимо отжимать тормозную педаль, за исключением переключения на нейтральное положение.

На светофорах переключать АКП в положение N специалисты не рекомендуют, просто удерживать машину педалью тормоза гораздо безопаснее для агрегата. Если простой на перекрестке занимает более двух-трех минут, рычаг следует переводить в положение «парковка».

Не стоит спускаться на «автомате» на нейтральной передаче, так как отключение скоростей вызывает остановку масляного насоса, следовательно, растет температура в гидротрансформаторе, образуется воздушно-эмульсионная смесь, подгорают фрикционные диски сцепления.

Причиной поломки АКП может стать и резкая смена нагрузки, например выезд на скорости 60 км/ч с грунтового покрытия на асфальт. Причем чем выше скорость, тем выше вероятность поломки.

И наконец... не включайте заднюю скорость, если автомобиль еще продолжает движение вперед.

Надеемся, что этот небольшой экскурс в историю создания АКПП и наши нехитрые советы позволят вам избежать проблем с трансмиссией и ваш автомобиль прослужит вам долго!

РАЛЛИ «САПСАН» 2017



Самый скоростной из этапов классического ралли с созвучным названием «Сапсан» состоялся 7 мая этого года. Торжественное открытие соревнований прошло на территории СТК «Sokol», расположенного 76-м километре трассы Алматы – Астана. Отсюда же раллийные автомобили стартовали на штурм боевых спецучастков общей протяженностью 70 км.

Более двадцати экипажей из Алматы, Астаны, Чимкента и Усть-Каменогорска вышли на старт гонки. Впервые на грунтовом покрытии в ралли участвовали и любители на гражданских автомобилях, не оборудованных каркасами. В целях безопасности для них была подготовлена отдельная, упрощенная трасса и установлено ограничение скорости до 90 км/ч. Здесь также была предусмотрена своя градация на классы – моноприводные и полноприводные легковые автомобили и внедорожники.

К двум стандартным профессиональным классам РК ПРО (привод не ограничен, объем двигателя до 4000 см³ включительно) и РК11 (монопривод, объем двигателя до 2000 см³ включительно) в этот раз добавился еще и класс внедорожников SUV – правда, пока в составе лишь одного экипажа.

Протяженные «прямки» попеременно





Призовые места среди профессионалов распределились следующим образом:

Победители класса РК ПРО:

1. Бородин Петр / Чепрасов Роман (Алматы), Subaru Impreza
2. Ли Антон / Толоконников Евгений (Алматы), Mitsubishi Lancer
3. Питулов Дмитрий / Павлов Алексей (Алматы), Subaru Impreza WRX STI

Победители класса РК1 1:

1. Данильченко Олег / Казановский Алексей (Алматы), ВАЗ-21119
2. Пелениченко Яна / Сокирко Артем (Алматы), Citroen C2 Challenge
3. Канторов Михаил / Кожихов Иван (Астана), LADA Kalina

с трамплинами и отсутствие «шпилек» позволяли развивать на дистанции значительную скорость. Однако непредсказуемости и опасности гонке добавили капризы природы. Если в первой половине дня трассу развезло от дождей, то во второй половине появившееся солнце, наоборот, высушило лужи и грунт. Что сводило практически на нет «пропись» трассы, делавшейся накануне.

Так, на скользком покрытии перед финишем второго спецучастка на огромной скорости с трассы вылетает экипаж Евгения Сапогова / Дмитрия Шириня, совершив в воздухе несколько переворотов. К счастью, пилоты не пострадали, но автомобиль получил серьезные повреждения, и экипаж не смог продолжить гонку. По причине технических неисправностей из гонки выбыли еще четыре экипажа, в числе которых были и те, кто реально претендовал на подиум.

ALFA Equip

ОБОРУДОВАНИЕ
ДЛЯ АВТОСЕРВИСА



ОБОРУДОВАНИЕ ДЛЯ
БАРОВ, РЕСТОРАНОВ,
ХЛЕБОПЕКАРЕН, ДЛЯ
ПРОИЗВОДСТВА ПЕЧЕНЬЯ,
ПЕЛЬМЕНЕЙ И МАКАРОН

ОБОРУДОВАНИЕ ДЛЯ
ХИМЧИСТОК И ПРАЧЕЧНЫХ



РК, г. Алматы, ул. Халиуллина, 32,
тел.: (727) 264 59 11, (727) 379 48 51, факс: (727) 264 59 26,
E-mail: alfa@equip.kz, www.equip.kz

Расстановка сил накануне Гран-при России складывалась таким образом, что в квалификациях пока полностью доминировали пилоты Mercedes, а на дистанции гонки более уверенно выглядели гонщики Ferrari.

Но в Сочи эта тенденция вдруг изменилась. Пул завоевал Себастьян Феттель. Для Ferrari он стал первым с Гран-при Сингапура 2015 года. Вторым квалифицировался Кими Райкконен. Таким образом, за «Скудерией» остался весь первый ряд, чего не случалось с Гран-при Франции 2008 года. Боттас и Хэмилтон расположились на втором ряду.

Стартовали гонщики Ferrari неплохо, но еще лучше в гонку ушел



ГРАН-ПРИ РОССИИ



Боттас. Он довольно легко опередил и Райкконена, и Феттеля. В первый поворот лидером вошел уже Валттери. Такой расклад сил закрепился очень надолго. Ни Феттель, ни Райкконен не могли навязать борьбу впереди идущему сопернику. Занимавший четвертое место Хэмилтон тоже лишь отставал от лидирующей тройки.

Не изменила расстановку сил и волна пит-стопов. Большая часть гонщиков останавливались лишь раз, и поиграть со стратегией было сложно. Только на последних кругах Феттель смог приблизиться к Боттасу, но времени на атаку уже не осталось. Валттери одержал первую в карьере победу. ■

Если в первых четырех гонках еще можно было заранее предположить расстановку сил, то перед Гран-при Испании было совершенно неясно, кто из пары Mercedes – Ferrari окажется быстрее.

Квалификацию выиграл Хэмилтон, Феттель стал вторым. Позади них расположились Боттас и Райкконен.

Старт Хэмилтону удался не очень хорошо. Феттель вышел вперед. То же самое сделал бы и Боттас, но ему просто не хватило места. Зато Валттери отметился в другом эпизоде, когда в первом повороте поддел болид Райкконена. Ferrari бросило влево на Red Bull Ферстаппена. Кими и Макс в итоге сошли с дистанции. Валттери же хоть и проехал значительно больше, тоже остановился из-за поломки двигателя.

А впереди шла борьба за победу. После первого пит-стопа Феттель остался на резине Soft, Хэмилтон же перешел на Medium. Между ними сохранялся статус-кво. Феттель смог



ГРАН-ПРИ ИСПАНИИ

остаться впереди и после второй остановки, когда уже Хэмилтон получил более мягкие покрышки. Разница между пилотами была минимальная. Но комплект Soft у Льюиса сделал свое

дело, и он опередил Себастьяна. Гонщик Ferrari минимизировал свои потери и сохранил лидерство в личном зачете чемпионата. Третьим финишировал Даниэль Риккардо на Red Bull. ■



РАЛЛИ АРГЕНТИНЫ

Пятый этап чемпионата мира по ралли прошел в Аргентине. После того как на первых четырех этапах победу одержали четыре разных гонщика, болельщики ждали продолжения удивительной серии. Но она прервалась, хотя аргентинский этап нельзя назвать скучным.

Лучшее время на тренировке показал Латвала, но уже после первого боевого допа в лидеры вырвался Ожье. Однако и французу не удалось долго

продержаться впереди. Воспользовавшись многочисленными проблемами у соперников, в лидеры вырвался гонщик M-Sport Эльфин Эванс.

За места в призовой тройке боролись Латвала, Остберг, Тянак и Невиль. Пока эти четверо разбирались между собой, Эванс смог создать минутный отрыв. Но затем его преимущество стало сокращаться. Латвала и Остберг выбыли из борьбы за лидирующие позиции, Тянак остался

третьим. А вот Невиль навязал серьезную борьбу за лидерство. Он планомерно сокращал свое отставание, и на последний доп два лидера ушли с разницей всего в 0,6 секунды. По итогам гонки их разделило 0,7 секунды, но уже в пользу Невиля.

Тьерри одержал вторую подряд победу и вплотную подобрался в чемпионате к Латвале (2 очка). Однако до лидера – Себастьяна Ожье – ему все еще оставалось 18 баллов. ■

**PHAEON
EXPO**
16-17.06.2017

ВЫСТАВКА

ТОВАРОВ ДЛЯ АВТОМОБИЛЕЙ
И АВТОСЕРВИСОВ

16-17 июня 2017

Разделы выставки:

- Запасные части для легковых автомобилей;
- Смазочные материалы;
- Спец.жидкости и автохимия;
- Диагностическое оборудование;

Место проведения:

Республика Казахстан, г. Астана,
Выставочный комплекс «Корме»

Программа выставки:

- Презентация актуальных тенденций, технологий и инновационных разработок;
- Посещение стендов, общение с иностранными поставщиками;
- Участие в семинарах и тренингах, организованных поставщиками;
- Анонс результатов акций компаний, вручение призов, объявление победителей;
- Лотереи и розыгрыши ценных призов;

**Phaeton Expo - площадка для открытого диалога
между производителем и клиентом**

Подробности на www.phaeton.kz

Ответы на сканворд, опубликованный в Pitstop №4-2017

Р		П	Р	О	С	Ь	Б	А	
О		У			И			О	
К	И	П	У			Т	И	Б	Р
А		С	Б	О	Р				У
Д			О		О	Л	У	Х	
А	П	А	Р	Т	Е	И	Д		
		Н		И	Н	В	А	Р	
А	К	А	Н	Т				Ч	
		Ф		Р	У	Б	А	И	
Д	Ж	Е	М		Щ				Г
Е		М	А	Н	Е	К	Е	Н	
М	У	А	Р		Р	У	Д	А	
И			Ш	А	Б	Б	А	Т	

	Себялюбие								
	Деловой человек	... Кристи		Примитивный плуг		Пачка, связка предметов		Мера пьяного в море	
				Левый приток Днепра					
	Драгоценный камень							Домашние животные	
	Пряность и сорт яблок		Танец запорожца		Пол верхнего соседа			Польский писатель-фантаст	
			Надстрочный знак						
Безнадёга в шахматах						Мечтатель		Босс казков	
Спонсор правительства		Инертный газ	Вспомогательная теорема						
Государство в Океании						Жанр Жванецкого	Актриса Ольга ...		
Лотарингская династия	"Отверженные", "Гаврош"		Посох Бабы-Яги						
				Главный мулла					
	Складная крыша		Важная персона						
				Мебель монархов					

Научное судно уже не первый месяц болтается в море. Народ потихоньку начинает пить. Капитан решил это дело пресечь и собирает всю команду на планерку. — Значит так, в связи с участвовавшими случаями пьянства, приказываю: всю водку — за борт. Повисла гробовая тишина. И вдруг откуда-то с задних рядов доносится: — А что, дело говорит капитан, действительно давно пора всю ее за борт! Команда взрывается от возмущения: — А вам, водолазам, вообще слово не давали!

— Ма-а-ам, хочу татуировку!
— Неси дочка ремень, сейчас набьем!

Когда дед задул 90 свечей с первого раза, внуки поняли, что трешка в центре Москвы освободится не скоро.

На экзамене по философии профессор задал лишь один вопрос студентам: «Почему?» Высший балл получил студент, давший ответ: «А почему бы и нет?»

Изобрели новый тест для мужчин на внимательность: одна полоска — внимательный, две — где-то зазевался...

И рукава засучил, и на ладони поплевал, и с духом собрался, и настроился на рабочий лад. А работать как не хотелось, так и не хочется.

Утром делаю зарядку: наклоняюсь и пытаюсь достать ладошками пол. Выходит из ванной муж и говорит: — Ну не надо поклонов... скажи просто: Доброе утро, царь!

Стоят рядом три магазина: хозяин левого повесил вывеску «у нас самые низкие цены». Хозяин правого повесил вывеску «у нас самые качественные товары». А хозяин среднего, подумав, повесил вывеску «главный вход».

Почему в армии нет КВНа? Потому что веселые сидят на гаупвахте, а находчивые — дома.

Футболист хвастается своей женой: — Сегодня я забил два гола!
— Вот молодец. А как закончилась игра?
— 1:1...

Я не в том возрасте, чтоб неосознанно делать глупости. Я в том возрасте, когда их делают осознанно и с удовольствием.

— Дорогой, нам на работе будут доплачивать 15% за вредность!
— Ты уже и там всех достала?

— Мадам, позвольте вами восхищаться! — А руками трогать будете? — Конечно нет. — Ну, а в чем смысл тогда?

Аркадий не любил пробежки, паркур, экстрим, адреналин. Но два соседских добермана раскрыли в нем потенциал...

Муж возвращается домой утром, открывает дверь и получает скалкой между глаз. Когда он пришел в себя, плачущая жена говорит: — Вася, извини! Я совсем забыла, что ты был в ночную смену.

НОМОПОР

Журнал Pitstop можно приобрести в сети киосков и точек реализации компаний: ТОО «Мир пресс», «Хорошие новости плюс» и у частных распространителей.

Киоски и оптово-розничные магазины компании «Хорошие новости плюс» в г. Алматы: ул. Сатпаева, 90 (ТРЦ «АДК»), уг. пр. Рыскулова (рынок «Жетысу») ул. Майлина, 1 (Аэропорт, 2-й этаж) пр. Алтынсарина, 26/69 ул. Чайковского, 22 оф. 107 ул. Станкевича, 2е/2 ул. Толе би (ТД «Асыл») ул. Макатаева, 47 ул. Кунаева, 1

Журнал Pitstop можно получить бесплатно на автомойках, СТО и в автосалонах г. Алматы и Алматинской области.

FORD — пр. Суюнбая, 38а
RENAULT CENTER — пр. Суюнбая, 185д
HYUNDAI AUTO — пр. Суюнбая, 245а
TOYOTA CENTER — пр. Суюнбая, 151
SUBARU MOTOR — ул. Тюлькубасская, 2
NISSAN A-MOTORC — пр. Суюнбая, 243
ASTER AUTO — ул. Райымбека, 165
ALLUR AUTO — пр. Суюнбая, 159а

TOYOTA ZHETISU — пр. Райымбека, 505
BRABUS — пр. Суюнбая, 187/2
VIPAJ — пр. Райымбека, 173
MERCUR — ул. Майлина, 79
ASTRUM — ул. Майлина, 79/2
БИПЭК Авто — ул. Майлина, 240а
HYUNDAI — пр. Аль-Фараби, 107/1
БАВАРИЯ — пр. Аль-Фараби, 107/1

**СПРАШИВАЙТЕ ЖУРНАЛ
В КИОСКАХ ВАШЕГО ГОРОДА!**



РЕКОМЕНДОВАН ЧЕМПИОНАМИ РАЛЛИ

ЗАМЕНА МАСЛА НА LOTOS
- ЛУЧШАЯ ЗАЩИТА
ТВОЕГО ДВИГАТЕЛЯ



www.dav.kz



ОФИЦИАЛЬНЫЙ ДИСТРИБЬЮТОР В РК ТОО "DAV"

г. Алматы, пр. Рыскулова, 61, тел./факс: (727) 294-28-65, 294-22-78, 294-23-80 E-mail: info@dav.kz

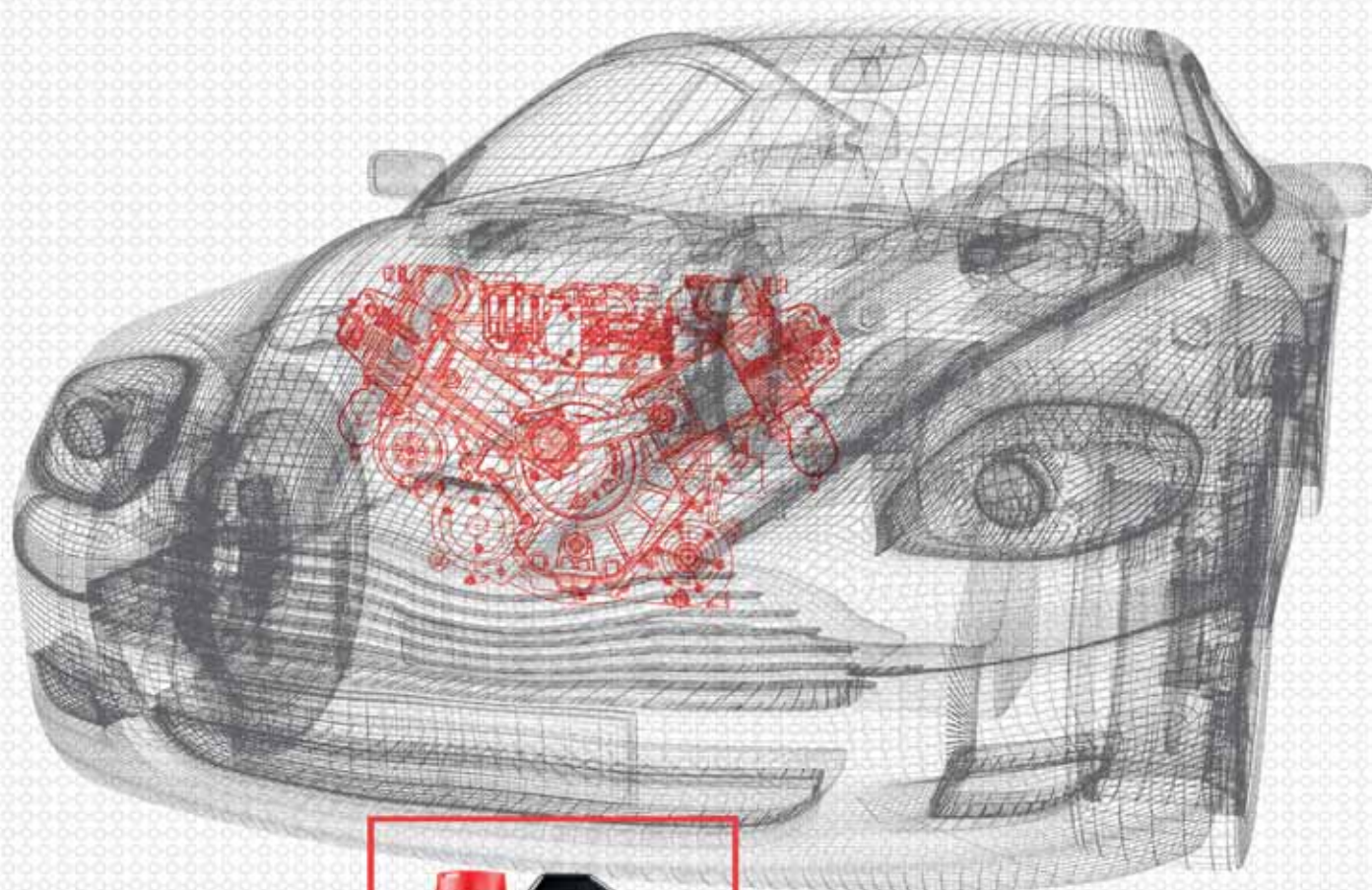
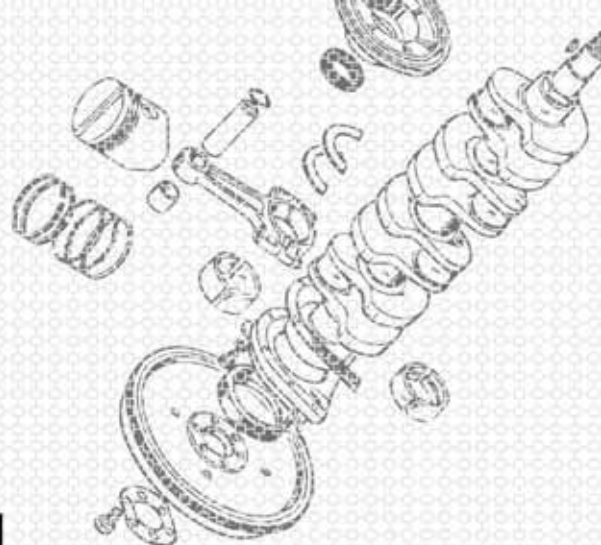
MOTUL

КОГДА

СТРАСТЬ И ОПЫТ

СОЗДАЮТ ИННОВАЦИИ

В МИРЕ МАСЕЛ



Реклама



Более 5 000 000 километров по гоночным трассам. Только опыт, знания, страсть и мастерство инженеров Motul способны создать совершенное масло для любых условий эксплуатации.

www.motul.com